

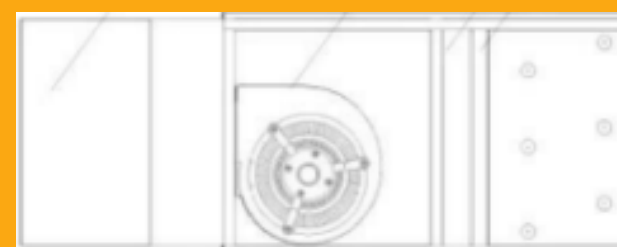
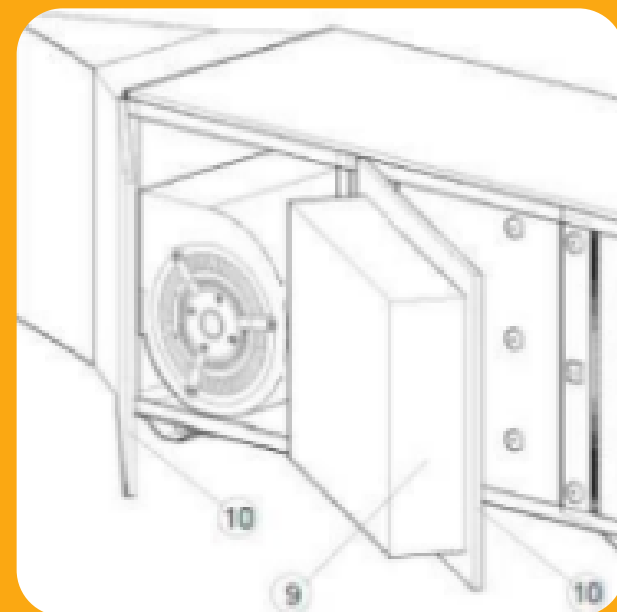


# Exaustores RenovAr



## PURIFICAÇÃO DE AR CENTRAIS DE AR-CONDICIONADO UTA

As ATA's realizam a recirculação do ar. Elas removem o ar dos ambientes e executam a filtragem e (ou) tratamento do mesmo através de seu sistema e dos filtros, e depois devolvem ao ambiente o ar tratado. Além de remover o ar do local a ser tratado, de acordo com a necessidade do ambiente, uma pequena porção de ar pode ser coletada de um ambiente externo, criando assim pressão positiva na sala ou local de aplicação. Podem ser usadas em: Escritórios, ambientes hospitalares, indústrias farmacêuticas e alimentícias, cabines de pesagem, etc.



Entre em contato conosco!

(11) 972660241



ANVISA  
Agência Nacional  
de Vigilância Sanitária



HAYASHI<sup>®</sup>  
SYSTEM



ASSOCIAÇÃO  
BRASILEIRA  
DE NORMAS  
TÉCNICAS



ASHRAE  
Associate  
Society  
Alliance