

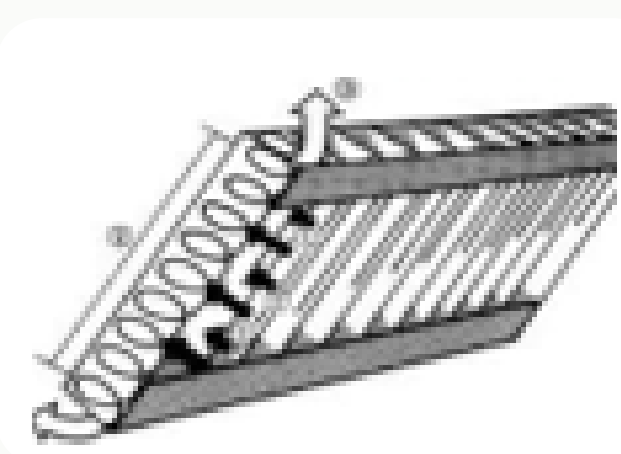


Exaustores RenovAr



FILTRO INERCIAL CICLÔNICO

O filtro inercial ciclônico é usado para capturar gordura e partículas contaminadas durante o processo de cocção. Ele condensa a névoa de óleo e a direciona para o armazenamento, garantindo a conformidade com as normas ambientais. É mais eficiente do que os filtros inerciais comuns, capturando até 95% da gordura presente. Pode ser utilizado em coifas e filtros eletrostáticos.



Entre em contato conosco!

(11) 972660241