

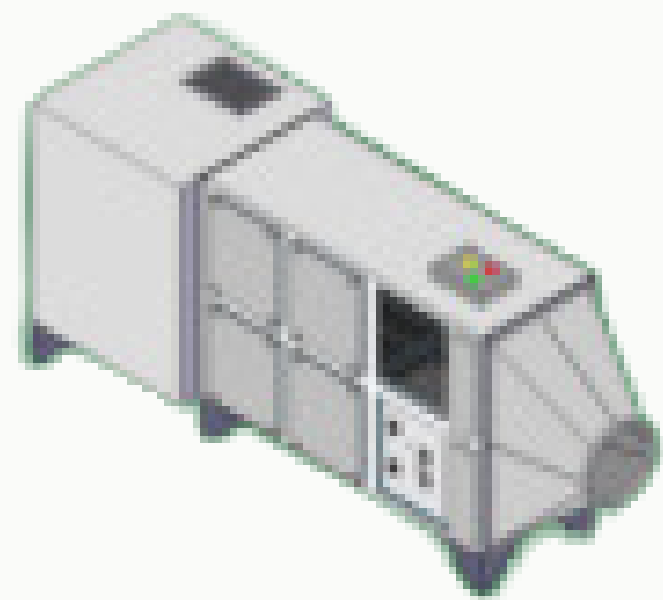
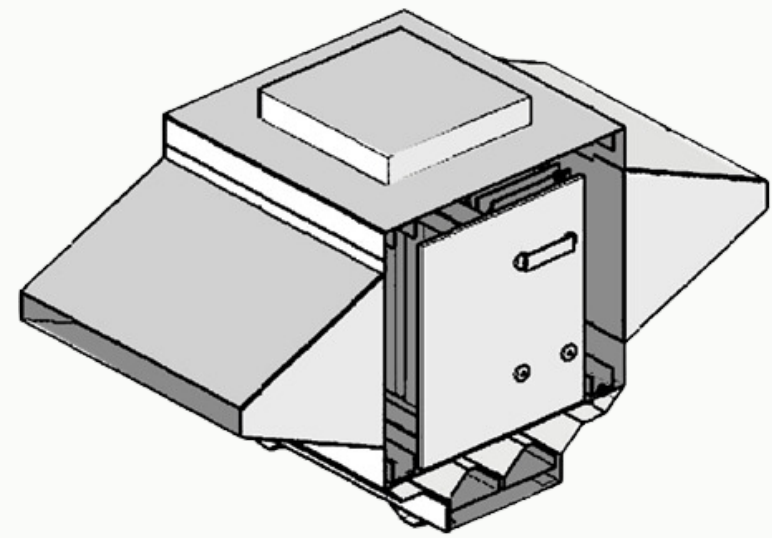


# Exaustores RenovAr



## FILTRO ELETROSTÁTICO ESP

O filtro eletrostático da ABNT, seguindo a norma NBR 14518-2020, é um sistema inovador que se destaca dos filtros convencionais pela eficiência de filtragem de tripla ionização. Utiliza filtros de alumínio com tecnologia patenteada Hayashi Única, que podem ser lavados com desengraxante neutro fornecido, para ionizar as névoas poluidoras do ambiente, como poeira e névoa de óleo. As partículas são coletadas nos filtros ionizados Eletrostático ESP, atendendo às necessidades industriais no controle de poluição por todo tipo de particulado. O sistema conta com garantia completa de 01 (um) ano, assistência técnica permanente e treinamento para equipe de manutenção. O funcionamento se dá por um campo eletrostático que carrega as partículas eletricamente e as filtra, drenando na bandeja coletora dependendo do tipo de poluente.



Entre em contato conosco!

(11) 972660241

