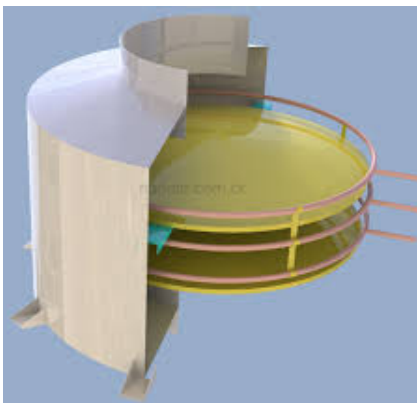




Exaustores RenovAr

SISTEMA DE TRATAMENTO DE GASES





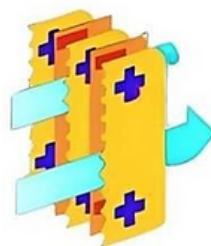
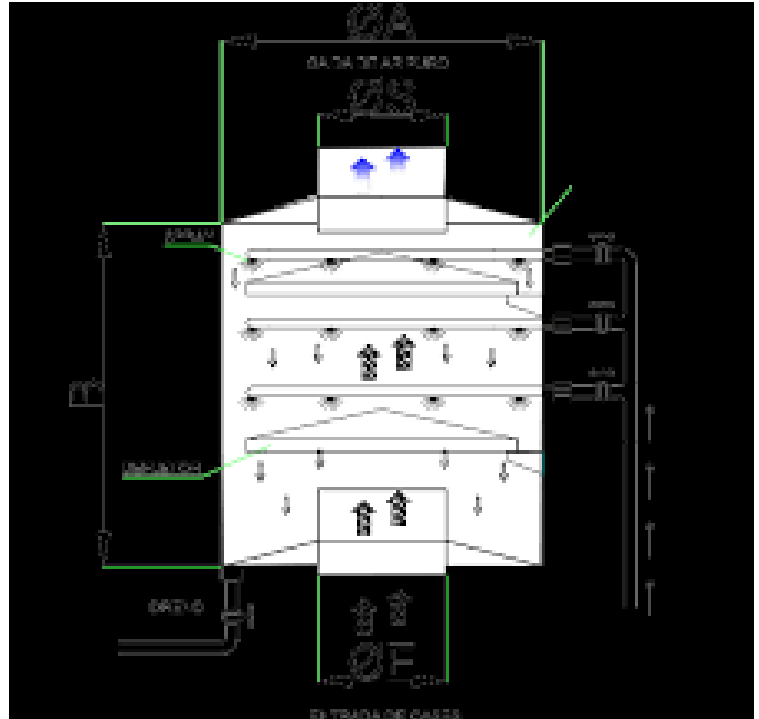
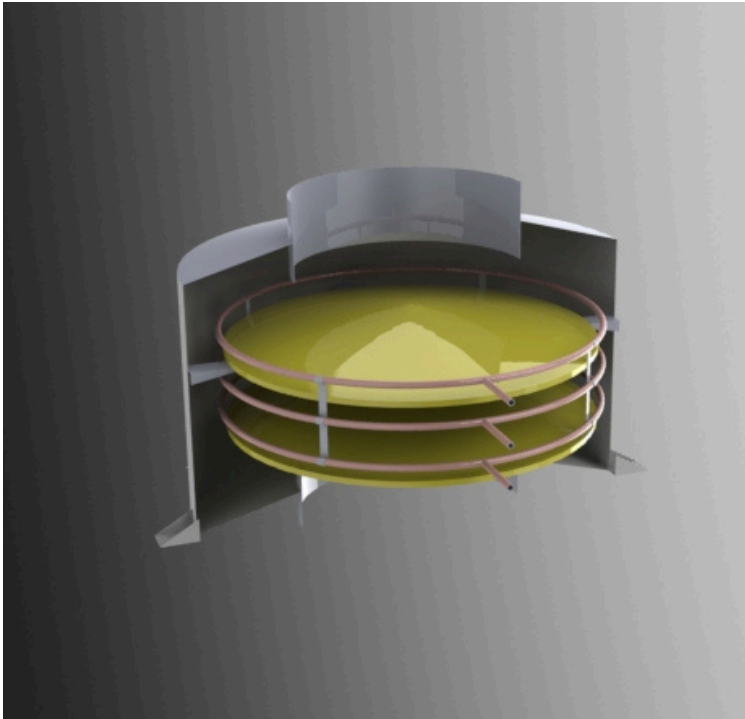
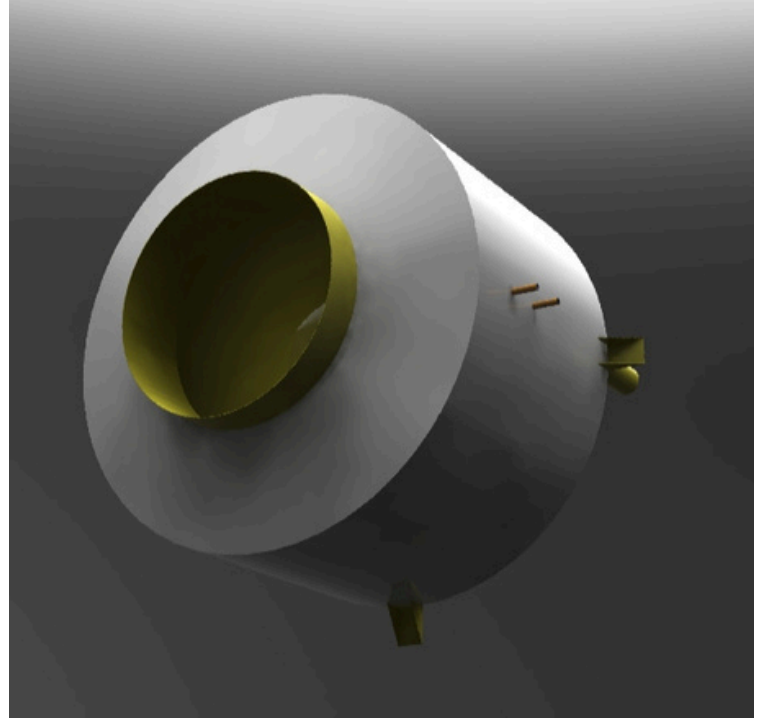
**Exaustores
RenovAr**

PRECIPITADOR HIDRO LAVADOR DE GASES

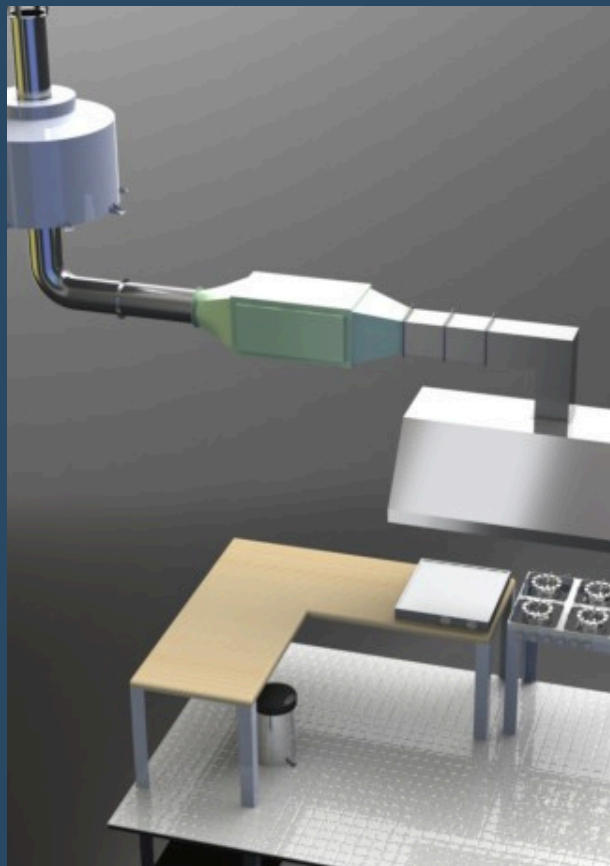


Exaustores RenovAr

O Precipitador Hidro-Lavador de Gases é a solução ideal para remover poluentes dos gases industriais e comerciais. Utilizando a poderosa ação hidrodinâmica da água, este sistema oferece uma remoção eficiente de contaminantes, garantindo um ambiente mais limpo e seguro para todos.



Lâminas com
tecnologia
Hayashi





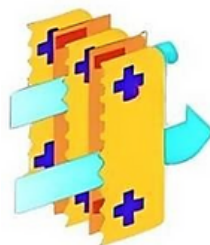
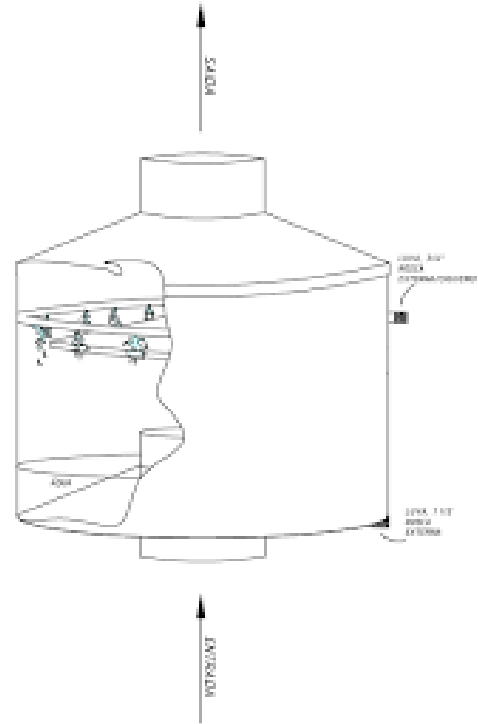
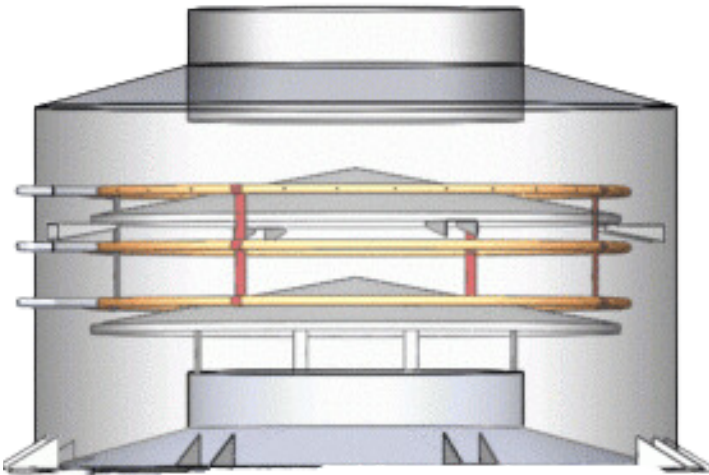
**Exaustores
RenovAr**

PRINCIPAIS CARACTERÍSTICAS



Exaustores RenovAr

Corrosão é formado por um conjunto único de corpo lavador, tanque de líquido e bomba centrífuga. Ele possui um aspersor de cobre comercial com orifícios calibrados que permite a pulverização em forma de spray.

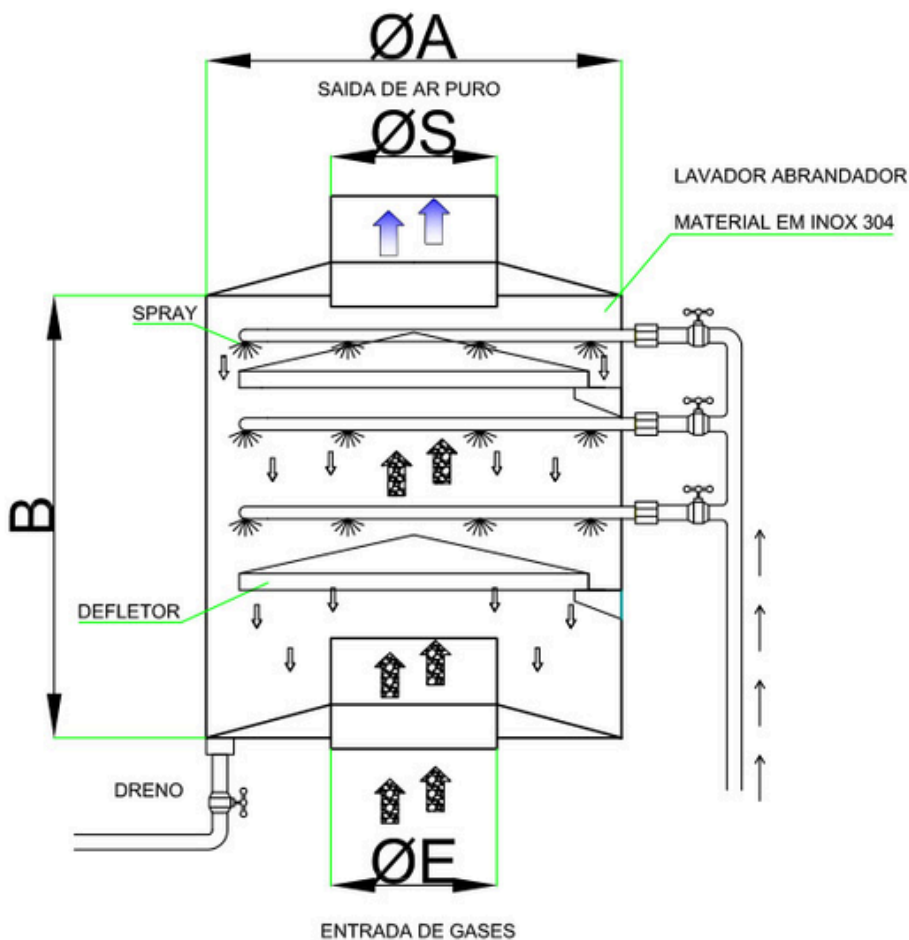


Lâminas com
tecnologia
Hayashi

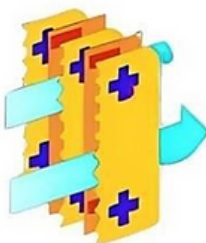


Exaustores RenovAr

PRECIPITADOR HIDRO LAVADOR DE GASES



Modelo	Vazão ar m ³ /h	Dimensão lavador			
		$\varnothing A$	B	$\varnothing E$	$\varnothing S$
LH - 1	1500 a 5500	750	800	300	300
LH - 2	6500 a 9500	750	800	400	400
LH - 3	10500 a 13500	1150	800	600	600
LH - 4	14500 a 17500	1500	1250	700	700
LH - 5	18500 a 21500	2000	1450	800	800
LH - 6	22500 a 25500	2500	1750	1000	1000



Lâminas com tecnologia Hayashi



Exaustores RenovAr



Se interessou por algum produto?

Entre em contato conosco!

(11)932169701

Horário e Atendimento

Segunda à Sexta, das 8h00 às 17h00 e Sábado das 8h00 às 12h00.

Se preferir, visite nosso Showroom

Rua João de Sousa Dias, 412- Campo Belo- São Paulo



ANVISA
Agência Nacional
de Vigilância Sanitária



HAYASHI
SYSTEM



ASSOCIAÇÃO
BRASILEIRA
DE NORMAS
TÉCNICAS



ASHRAE
Associação
Society
Alliance

TODOS OS PRODUTOS HAYASHI SYSTEM POSSUEM DIREITOS AUTORAIS.



TECNOLOGIA HAYASHI SYSTEM



**Exaustores
RenovAr**