



# Exaustores RenovAr

## MANUAL - PRECIPITADOR LAVADOR DE GASES

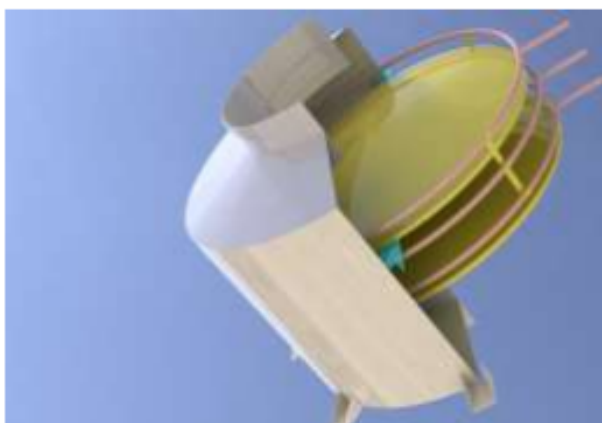
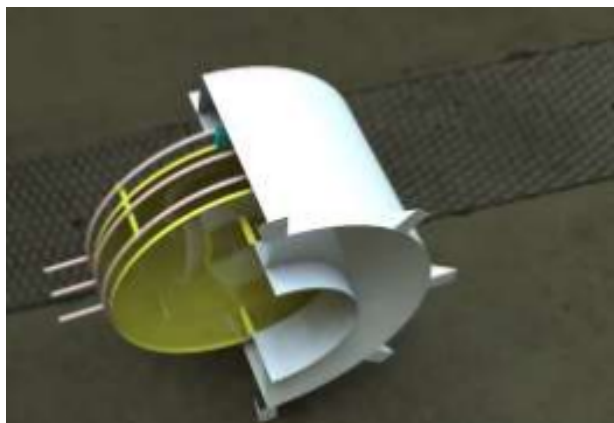




# Exaustores RenovAr

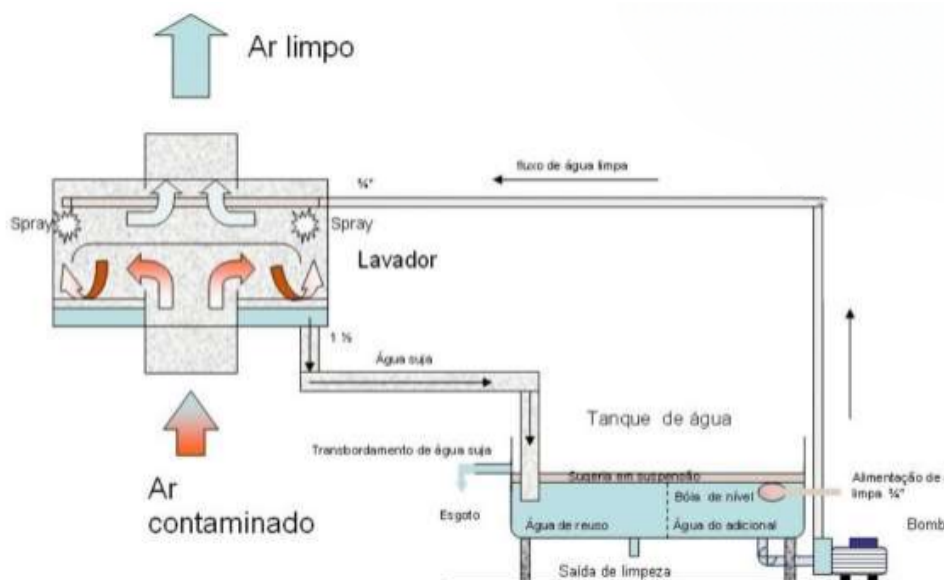
## LAVADOR DE GÁS

Os Lavadores de Gases utilizam a água como meio principal para remover do fluxo de gases os poluentes provenientes dos mais diversos tipos de processos industriais e / ou comerciais. Podemos afirmar que os lavadores são indicados para processar gases provenientes de processos químicos ou físico-químicos em todas as faixas granulométricas. Existem vários tipos de lavadores e geralmente eles combinam em um mesmo equipamento uma série de princípios de tratamento / lavagem. O lavador é construído em chapa de aço inoxidável 304, nas dimensões solicitadas pelo cliente, com aspersor em material tubular de cobre comercial com orifícios calibrados para possibilitar a execução da névoa (pulverização) em forma de “spray”.



## APLICAÇÕES:

Blocos de cocção em cozinhas profissionais (fogão, fritadeira, frigideira, chapa quente, char Broiler, grill, churrasqueira e forno combinado), postos de pintura, braseiro a carvão, módulo primário de remoção de poluentes em aplicações industriais, em diversos segmentos, tais como centros de usinagem de componentes automotivos, farmacêuticos, alimentícios e sais inorgânicos. Elimina a incrustação de substâncias na rede de dutos, minimizando custos de manutenção e eliminando o efeito “rastilho” em eventuais incêndios que atinjam a rede de dutos que atendam a sistemas com emissões combustíveis





# Exaustores RenovAr

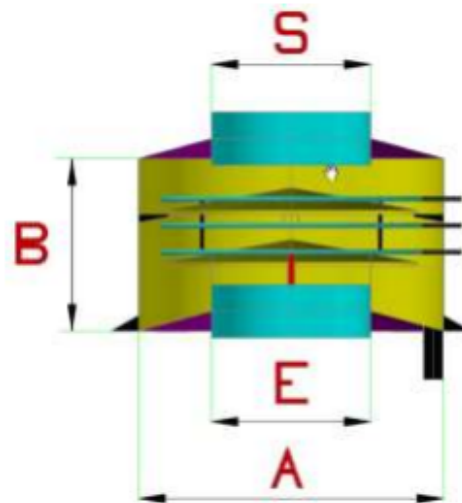
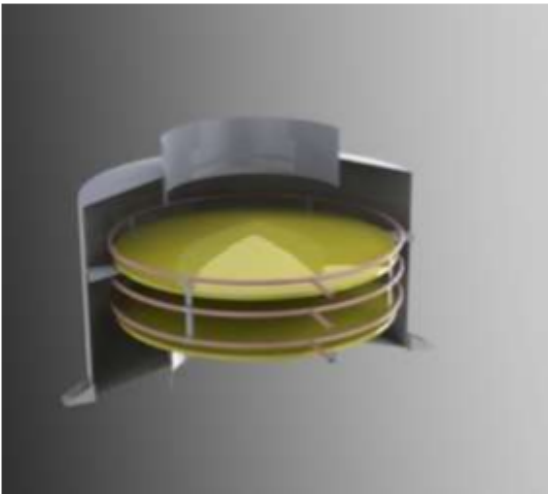
## MANUNTENÇÃO

Este equipamento deverá receber manutenção periódica (o período pode variar entre semanal a mensal), sendo que, a determinação do intervalo será definida pelo grau de utilização do equipamento. A manutenção deverá compreender:

- 1º - Remoção dos elementos para a sua limpeza;
- 2º - Limpeza geral da bacia do lavador inclusive esgotando toda a água e resíduos;
- 3º - Colocar nova carga de água adicionando detergente não espumante podendo utilizar o nosso "(Lavadex III)" - na dosagem recomendada;
- 4º - Colocar em marcha a bomba e verificar se todos os pulverizadores estão funcionando, caso algum esteja entupido remover e executar a sua limpeza.

### Notas

Os elementos filtrantes poderão ser limpos por imersão ficando de molho com o nosso Detergente "(Lavadex III)" por 02 (duas) horas. A eficiência de limpeza do Lavador depende diretamente da manutenção do Lavador. O funcionamento perfeito do Lavador evita propagação de incêndio por isso mantenha o Equipamento limpo

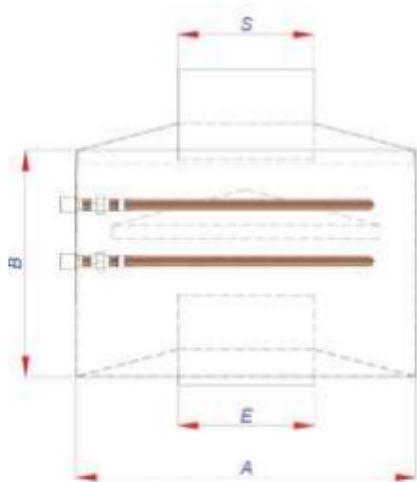


## PADRONIZAÇÃO:

Este equipamento está em conformidade com a Norma NBR 14518 - ABNT, capítulo "5.4.3 Tecnologias de equipamentos despoluidores atmosféricos e dispositivos extratores de gordura", parágrafo "5.4.3.6 Precipitador eletrostático".



## TABELAS DE ESPECIFICAÇÕES E CARACTERÍSTICAS DIMENSÕES DOS LAVADORES DE GÁS



Modelo	Vazão (m <sup>3</sup> /h)	ØA	ØB	ØS	ØE
LH 01	1.500 a 5.500	750	650	300	300
LH 02	6.500 a 9.500	750	650	400	400
LH 03	10.500 a 13.500	1.150	650	600	600
LH 04	14.500 a 17.500	1.500	1.000	700	700
LH 05	18.500 a 21.500	2.000	1.200	800	800

Modelo	Vazão total de ar (m <sup>3</sup> /h)	Vazão total de água (m <sup>3</sup> /h)
LH 01	1.500 a 5.500	2.0
LH 02	6.500 a 9.500	2.7
LH 03	10.500 a 13.500	2.7
LH 04	14.500 a 17.500	2.7
LH 05	18.500 a 21.500	3.0

Lavador	Mod.	Pressão (kg/cm <sup>2</sup> )	Temp. de Trabalho da água
LH 01	78	1.5	Ambiente
LH 02	85	1.5	Ambiente
LH 03	93	1.5	Ambiente
LH 04	110	1.5	Ambiente
LH 05	290	1.5	Ambiente

Defeito	Solução
A motobomba hidráulica não funciona.	a) Verificar e corrigir a alimentação elétrica; b) Verificar se o motor não está em curto circuito
A motobomba hidráulica funciona, mas, o aspersor não pulveriza a solução.	a) Verificar e corrigir o nível de água no tanque; b) Verificar se existe alguma válvula fechada; c) Regular a altura da válvula boia; d) Limpar o filtro de sucção se estiver entupido
O aspersor não forma um cone compacto.	a) Verificar e corrigir o sentido de rotação da bomba; b) Drenar a água e limpar o interior do tanque; c) Utilizar o sabão desengraxante "LAVADEX III" para remover o alto teor de gordura.
Vazamento de água na saída do lavador	a) Adequar a vazão de ar para o valor nominal máximo admitido pelo lavador

## INFORMAÇÕES DA MOTOBOMBA

Lavador	Modelo bomba	Potência (KW)	Perda de carga (mmca)	Ruído (DB)
LH 01	ICS-50	0,37	15	35
LH 02	ICS-50	0,37	15	35
LH 03	ICS-50	0,37	15	35
LH 04	ICS-50	0,37	15	35
LH 05	ICS-100B	0,75	15	35



# Exaustores RenovAr

## CARACTERÍSTICAS TÉCNICAS DO LAVADOR E OPCIONAIS

Existem vários modelos de lavadores de gases para coleta de névoa de gordura e outras fumos emitidos pela cocção de alimentos. A diferença reside na eficiência no que se relaciona à remoção com os contaminantes assim como odores gerados também pela cocção. Para proteção ambiental, a taxa de emissão de contaminantes e a densidade de sua distribuição são quantidades importantes. Chamemos de  $\eta$  a eficiência de remoção dos dispersões existentes no fluxo dos gases.

## LAVADORES DE GASES

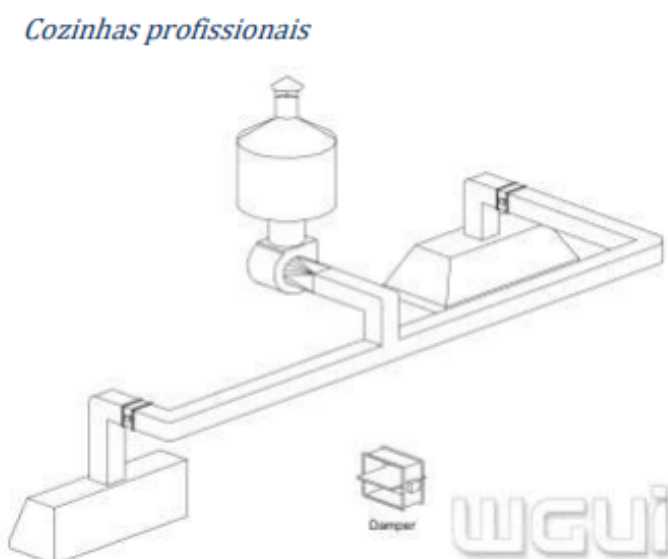
A Aletron produz lavadores de gases de coluna horizontal e vertical onde atuam bicos sprays produzindo uma nuvem de gotículas que varre toda a área da seção transversal do lavador, e que tem por função primordial coletar a névoa de gordura e outro fumos existentes no fluxo do ar contaminado, assim como dada a temperatura menor da água consegue também condensar parte da névoa de gordura.

## LAVADORES DE GASES LONIZANTE

Para melhorar a performance dos lavadores de gases no que diz respeito a redução da concentração da névoa de "gordura e outros fumos, a Hayashi System criou a montante do lavador de gases, um gabinete ionizador que gera carga nos dispersóides, positivas e negativas aglomerando estas partículas aumentam de diâmetro das mesmas e consequentemente a eficiência da lavador de acordo com a curva abaixo:

Nota: A medida que os diâmetros das partículas crescem o resíduo R vai decrescendo na saída do lavador.  
"Diâmetro das partículas em mm (micra)

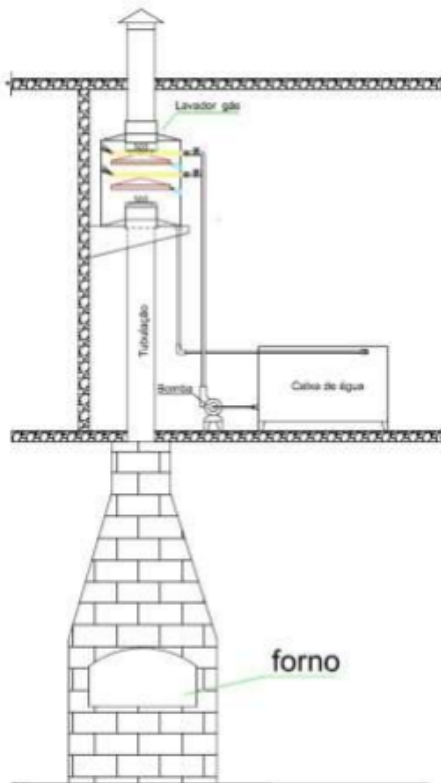
No caso da névoa de gordura onde o diâmetro do aerossóis, são muito finos, podemos estimar teoricamente que a eficiência de um lavador de gases sem ser lonizante tem uma eficiência máxima de 30%, isto é reduziria em 30% a massa de contaminantes existente no fluxo do ar.



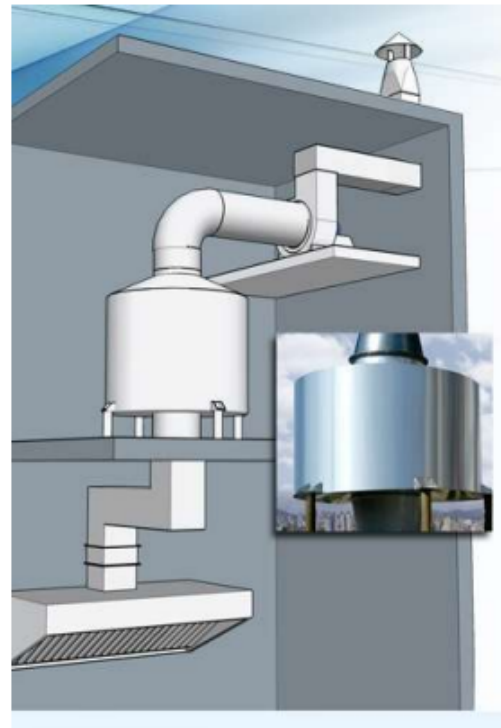
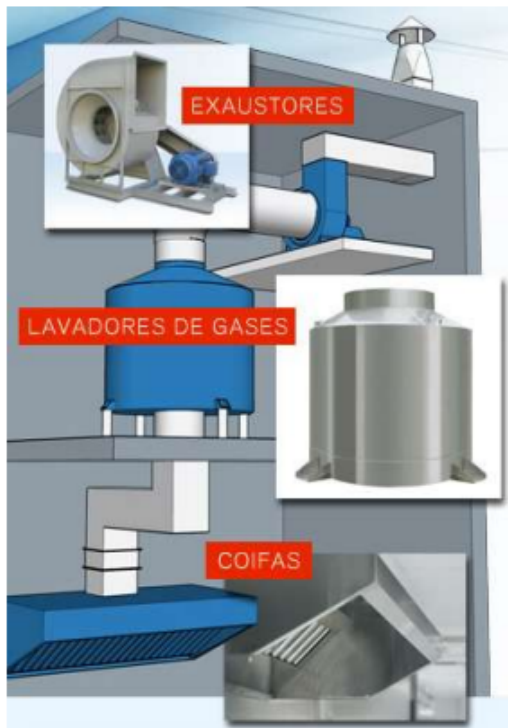
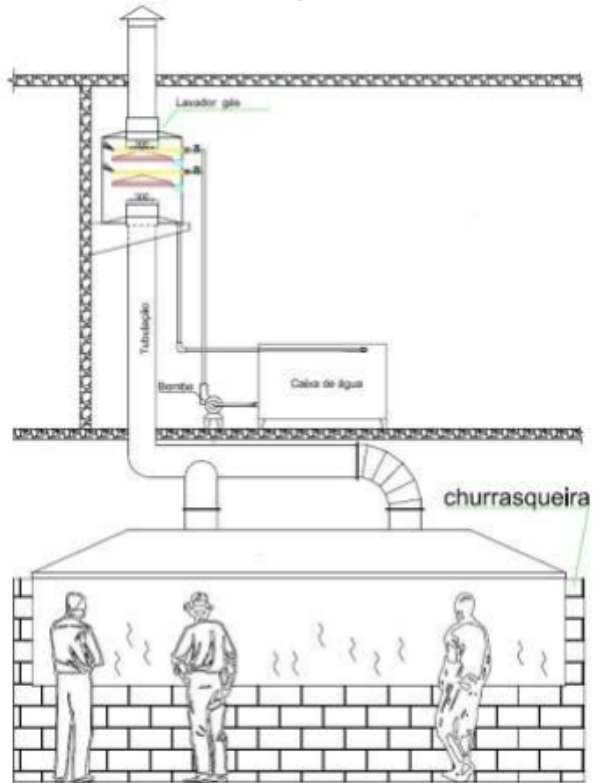


# Exaustores RenovAr

*Forno a lenha*

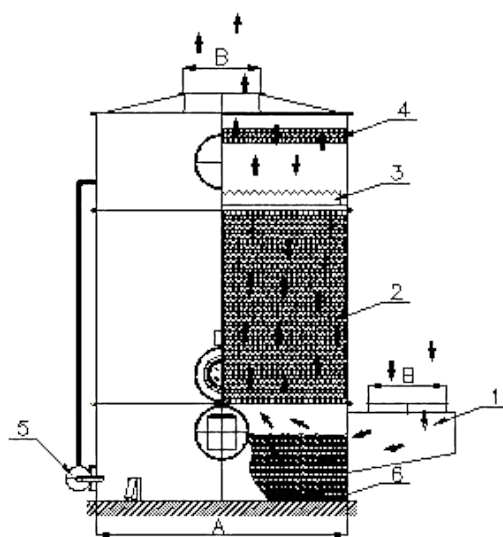
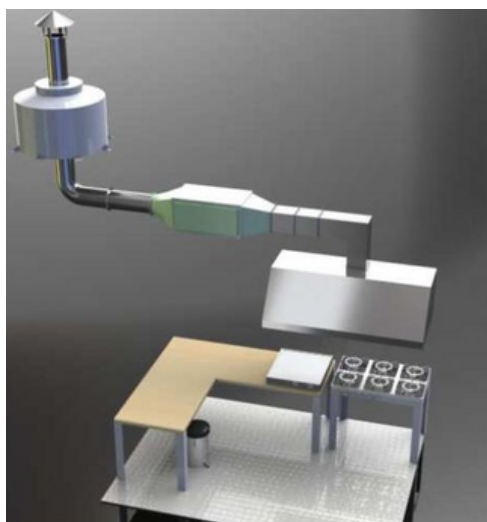


*Churrasqueira a carvão*



## LAVADOR DE GAS

– Especificamente utilizado para absorção de gases tóxicos. Os lavadores de gases são Grampeados em determinados casos para separação de particulados existentes nos fluxos dos gases (particulado, gases, vapores, fumos e: ) Aplicados especificamente em instalações e ambientes em geral agressivos e em atividades e processos geradores de poluentes como indústrias químicas, farmacêuticas, de plásticos e elastômeros, alimentícias, de mineração, fertilizantes, fundição de metais ferrosos e não ferrosos, siderúrgicas e outras que processem materiais sólidos a granel. Pode ainda ser aplicado em cozinhas profissionais de indústrias, restaurantes, fast foods de hotéis e hospitais!



## NORMAS E RESOLUÇÕES QUE OS EQUIPAMENTOS ATENDEM

<i>Normas e resoluções brasileiras e internacionais</i>		
<b>ABNT NBR 14.518</b>	<i>NR12</i>	<i>ANSI</i>
<b>ABNT NBR 16.401</b>	<i>SMACNA</i>	<i>AMCA</i>
<b>ABNT NBR 14.644</b>	<i>ASHRAE</i>	<i>N.F.P.A. 96</i>
<b>IT 38</b>	<i>ASME</i>	<i>N.F.P.A. 17 A</i>
<b>NR 10</b>	<i>ARI</i>	

## EQUIPAMENTO EM CONFORMIDADE COM A NORMA DA ABNT 14.518



# Exaustores RenovAr

## REFERÊNCIAS COMERCIAIS



R. João Cachoeira, 488  
Vila Nova Conceição  
São Paulo/SP



Alameda Mamoré, 843  
Alphaville Industrial  
Barueri/SP



Prç. Samuel Sabatini, 200  
Centro - São Bernardo do  
Campo/SP



R. Cap. Faustino de Lima,  
134 - Brás  
São Paulo/SP



MANIOCA

Av. Brg. Faria Lima, 2232  
Jardim Paulistano  
São Paulo/SP



Fábrica da Natura  
Cajamar/ SP



Jardins  
São Paulo/SP



Av. Pres. Juscelino  
Kubitschek - Itaim  
São Paulo/SP



Rua. Mariano Tóres, 927  
Centro  
Curitiba/PR



Rua do Oratório, 5500  
Alto da Mooca  
São Paulo - SP



Terminal Rodoviário Tietê  
São Paulo/SP



Av. Engenheiro Luis Carlos  
Bernini, 957 - Itaim Bibi  
São Paulo/SP



R. Buriti, S/N  
Jardim das Palmeiras,  
Campinas/SP



Shogn Crl Quadra 715,  
Bloco D, Loja 43, Asa Norte  
Brasília/DF



Av. Pres. Juscelino  
Kubitschek Itaim Bibi  
São Paulo



GRAND HOTEL  
SÃO PAULO IBIRAPUERA  
Rua Sena Madureira,  
Bloco 1, 1355 - Ibirapuera  
São Paulo/SP



Rodovia Ms 145, Km 49, S/N  
Zona Rural  
Rio Brilhante/MS



Jabaquara  
São Paulo/SP



R. Itambé, 135  
Higienópolis  
São Paulo/SP



R. Hungria  
Jd. Europa  
São Paulo/SP



Centro  
São Paulo/SP



Empresa Têxtil - Barra  
Fundada  
São Paulo/SP  
Vols - Metrô Conceição  
São Paulo/SP



Shopping D&D  
São Paulo/SP



Shopping Tatuapé  
São Paulo/SP



Svanen  
Scandinavian cuisine



Snack Bar dos cinemas  
Rio de Janeiro  
São Paulo



Básica Refeições Ind.  
Campus USP Leste  
São Paulo/SP



✓ Aracaju/SE  
✓ Cotia/SP  
✓ São Paulo/SP  
✓ Leblon/RJ  
✓ Brasília/DF



Restaurante Hotel Fasano



Quiosque - Santos - SP



✓ Projeto de coifas  
para quiosques na orla do  
Rio de Janeiro  
✓ Projeto Bloco de Exaustão