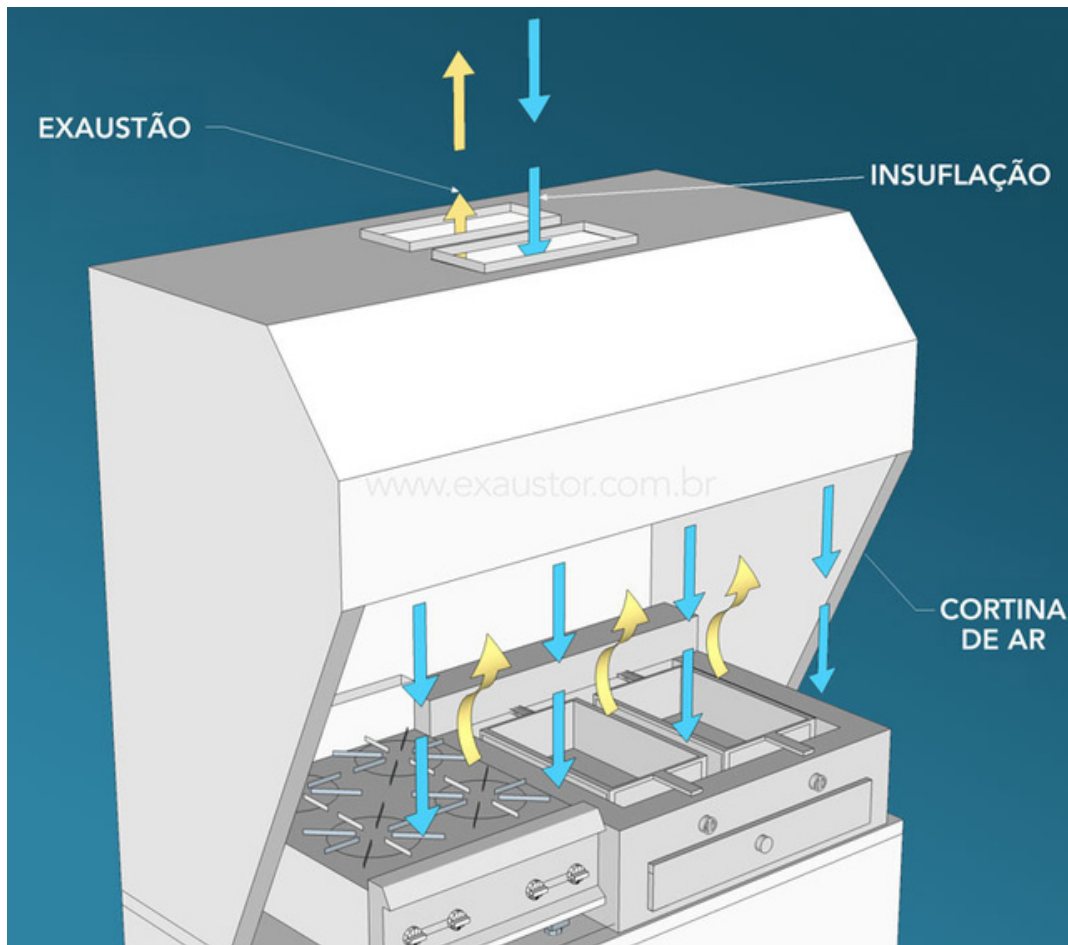




Exaustores RenovAr

MANUAL - COIFA INSUFLADORA



ANVISA
Agência Nacional
de Vigilância Sanitária



HAYASHI
SYSTEM



ASSOCIAÇÃO
BRASILEIRA
DE NORMAS
TÉCNICAS



ASHRAE
Associate
Society
Alliance



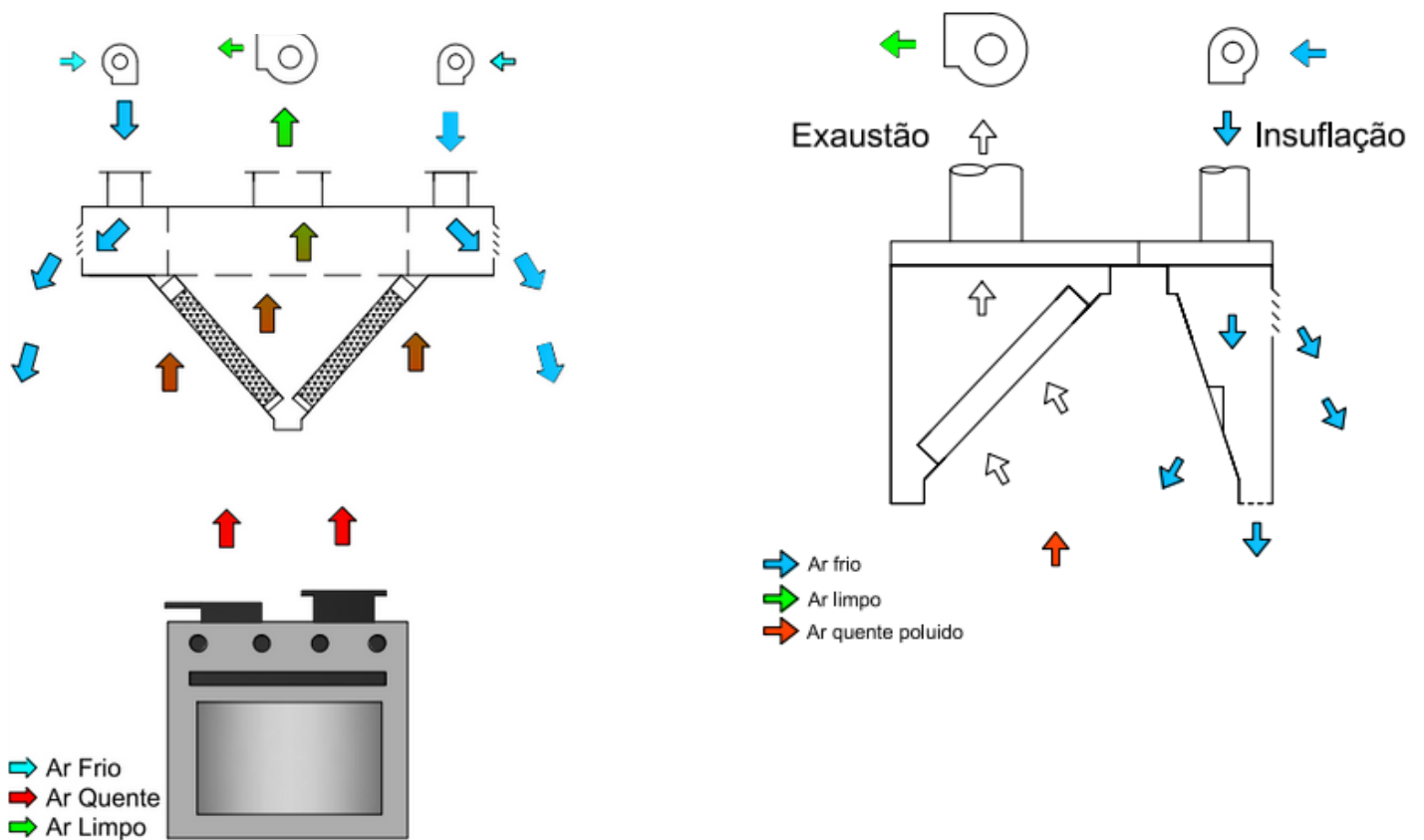
Exaustores RenovAr

COIFA INSUFLADORA

A Coifa Insufladora Aletron é fabricada em aço inox aise 430 ou 304 conforme a necessidade do cliente. Vem equipada com Filtros Metálicos Inerciais e Ventilador Siroco.

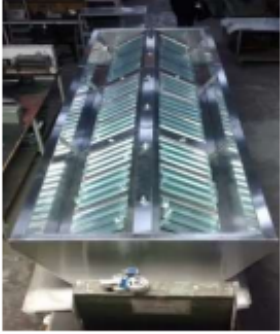
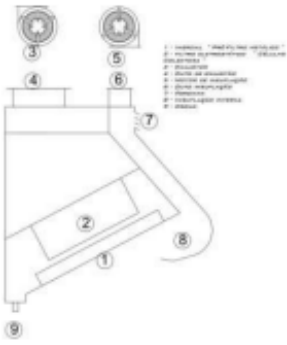


COIFA INSUFLADORA IONIZADORA ELETROSTÁTICA

A Coifa Insufladora Eletrostática Hayashi® possui Filtro Eletrostático integrado para tratamento da fumaça e odores. Pode ser utilizada com ou sem saída externa, recomendamos a saída externa em ambientes com muita fumaça e calor. Ideal para aspiração e tratamento de gases e odores, podendo ser adaptada em diversos tamanhos e aplicações. Atende normas de segurança e operação.





Exaustores RenovAr

Coifa Modular Insulfladora com Inercial	Coifa Modular Insulfladora com Inercial + Exaustores	Coifa Modular Insulfladora com Inercial + Exaustores + Filtro eletrostático
		
<ul style="list-style-type: none"> <input type="checkbox"/> Aço inox escovado Aisi 430 <input type="checkbox"/> Filtros Inerciais em alumínio (módulo coletor de névoa) <input type="checkbox"/> Luminárias <input type="checkbox"/> Calha e Dreno 	<ul style="list-style-type: none"> <input type="checkbox"/> Aço inox escovado Aisi 430 <input type="checkbox"/> Filtros Inerciais em alumínio (módulo coletor de névoa) <input type="checkbox"/> Botão interruptor para o acionamento do sistema <input type="checkbox"/> Luminárias <input type="checkbox"/> Calha e Dreno <input type="checkbox"/> Exaustor centrífugo siroco 1100m³/h <input type="checkbox"/> Alimentação: 220 v <input type="checkbox"/> Transformador de alta; <input type="checkbox"/> Ruído: 69 dB 	<ul style="list-style-type: none"> <input type="checkbox"/> Aço inox escovado Aisi 430 <input type="checkbox"/> Filtros Inerciais em alumínio (módulo coletor de névoa) <input type="checkbox"/> Botão interruptor para o acionamento do sistema <input type="checkbox"/> Luminárias <input type="checkbox"/> Calha e Dreno <input type="checkbox"/> Exaustor centrífugo siroco 1100m³/h <input type="checkbox"/> Alimentação: 220 v <input type="checkbox"/> Filtro Eletrostático Coletor de Gordura e Eliminador de Odores PATENTEADO <input type="checkbox"/>  <input type="checkbox"/> Gerador de gás oxidante/reductor de odores e bactérias (Ozônio (O³)); <input type="checkbox"/> Transformador de alta; <input type="checkbox"/> Ruído: 69 dB

PRINCIPAIS VANTAGENS

- Economia de energia
- Proteção contra incêndio
- Drenagem de condensados
- Menor ocupação de espaço
- Eliminação de mais de 300 odores
- Redução de custos
- Instalação sem dutos externos
- Filtros de fácil manutenção
- Baixo ruído
- Filtro Eletro-Ionizador
- Sistema eliminador de odores
- Gerador de gás oxidante/reductor de odor.
- s e bactérias (Ozônio (O³));
- Transformador de alta;

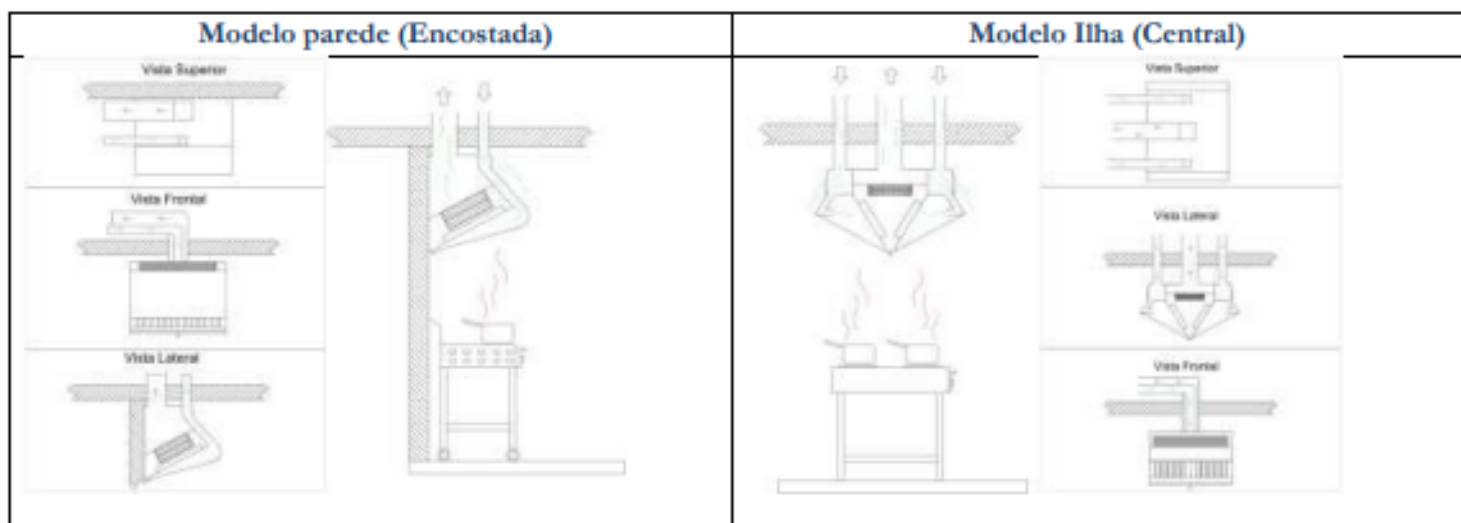
OPCIONAIS

- Inerciais em aço inox
- Damper regulador de vazão
- Damper corta fogo
- Sistema de contenção de incêndio
- Filtro de carvão ativado
- Duto de exaustão
- Frange.
- Chapéu Chinês

COIFA INSUFLADORA

Blocos de cocção em cozinhas profissionais (fogão, fritadeira, frigideira, chapa quente, char Broiler, grill, churrasqueira e forno combinado), postos de pintura, braseiro a carvão, módulo primário de remoção de poluentes em aplicações industriais, em diversos segmentos, tais como centros de usinagem de componentes automotivos, farmacêuticos, alimentícios e sais inorgânicos. Elimina a incrustação de substâncias na rede de dutos, minimizando custos de manutenção e eliminando o efeito “rastilho” em eventuais incêndios que atinjam a rede de dutos que atendam a sistemas com emissões combustíveis.

FORMAS DE INSTALAÇÃO



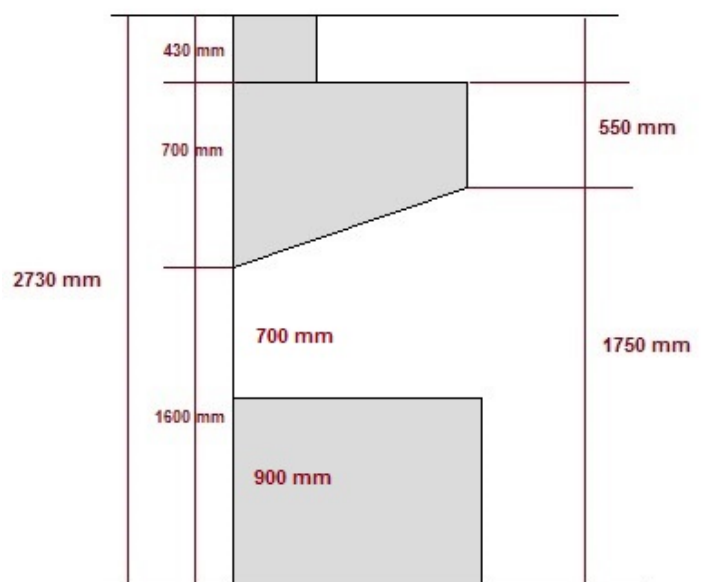
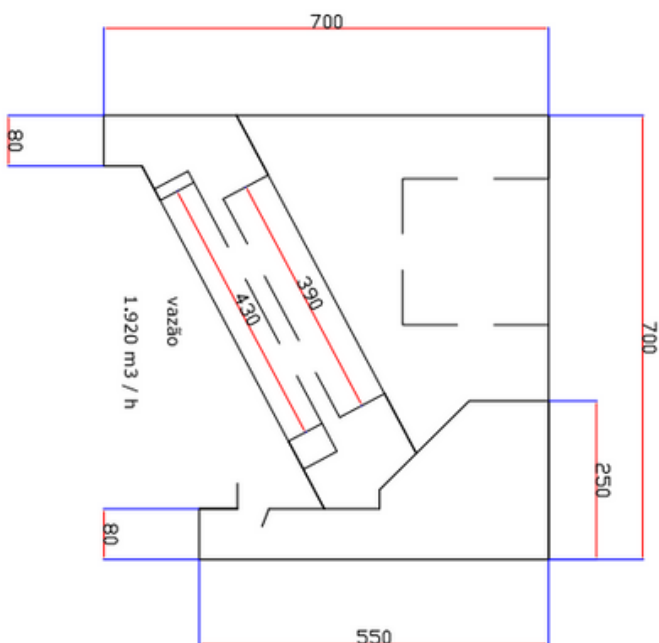
A Coifa Insufladora Hayashi® podem ser combinada com muitos outros equipamentos de exaustão para estar aumento a eficiência do captor para que possa estar atendendo as necessidade do cliente. A combinação mais frequente são as coifas combinadas a exaustores externos para dispersão dos poluentes ao ambiente externo.



Exaustores RenovAr

CARACTERÍSTICA TÉCNICAS E RECOMENDAÇÕES

- Velocidades do ar limitadas a 10 e 8,0 m/s
- Sistema de filtragem eficiente
- Redução de custos de manutenção
- Sustentabilidade e redução da emissão de Carbono
- Tecnologia nacional de alta qualidade
-



COIFA INSUFLADORA



Exaustores RenovAr

REFERÊNCIAS COMERCIAIS



R. João Cachoeira, 488
Vila Nova Conceição
São Paulo/SP



Alameda Mamoré, 843
Alphaville Industrial
Barueri/SP



Prç. Samuel Sabatini, 200
Centro - São Bernardo do
Campo/SP



R. Cap. Faustino de Lima,
134 - Brás
São Paulo/SP



MANIOCA

Av. Brg. Faria Lima, 2232
Jardim Paulistano
São Paulo/SP



Fábrica da Natura
Cajamar/ SP



Jardins
São Paulo/SP



Av. Pres. Juscelino
Kubitschek - Itaim
São Paulo/SP



Rua. Mariano Torrès, 927
Centro
Curitiba/PR



Rua do Oratório, 5500
Alto da Mooca
São Paulo - SP



Terminal Rodoviário Tietê
São Paulo/SP



Av. Engenheiro Luis Carlos
Bernini, 957 - Itaim Bibi
São Paulo/SP



R. Buriti, S/N
Jardim das Palmeiras,
Campinas/SP



Shcgn Crí Quadra 715,
Bloco D, Loja 43, Asa Norte
Brasília/DF



Av. Pres. Juscelino
Kubitschek Itaim Bibi
São Paulo



GRAND HOTEL
SÃO PAULO IBIRAPUERA
Rua Sena Madureira,
Bloco 1, 1355 - Ibirapuera
São Paulo/SP



Rodovia Ms 145, Km 49, S/N
Zona Rural
Rio Brilhante/MS



Jabaquara
São Paulo/SP



R. Itambé, 135
Higienópolis
São Paulo/SP



R. Hungria
Jd. Europa
São Paulo/SP



Centro
São Paulo/SP



Empresa Têxtil - Barra
Fundada
São Paulo/SP
Volks - Metrô Conceição
São Paulo/SP



Shopping D&D
São Paulo/SP



Shopping Tatuapé
São Paulo/SP



Svanen
Scandinavian cuisine



Snack Bar dos cinemas
Rio de Janeiro
São Paulo



Básica Refeições Ind.
Campus USP Leste
São Paulo/SP



✓ Aracaju/SE
✓ Cobia/SP
✓ São Paulo/SP
✓ Leblon/RJ
✓ Brasília/DF



Restaurante Hotel Fasano



Quiosque - Santos - SP



✓ Projeto de coifas
para quiosques na orla do
Rio de Janeiro
✓ Projeto Bloco de Exaustão