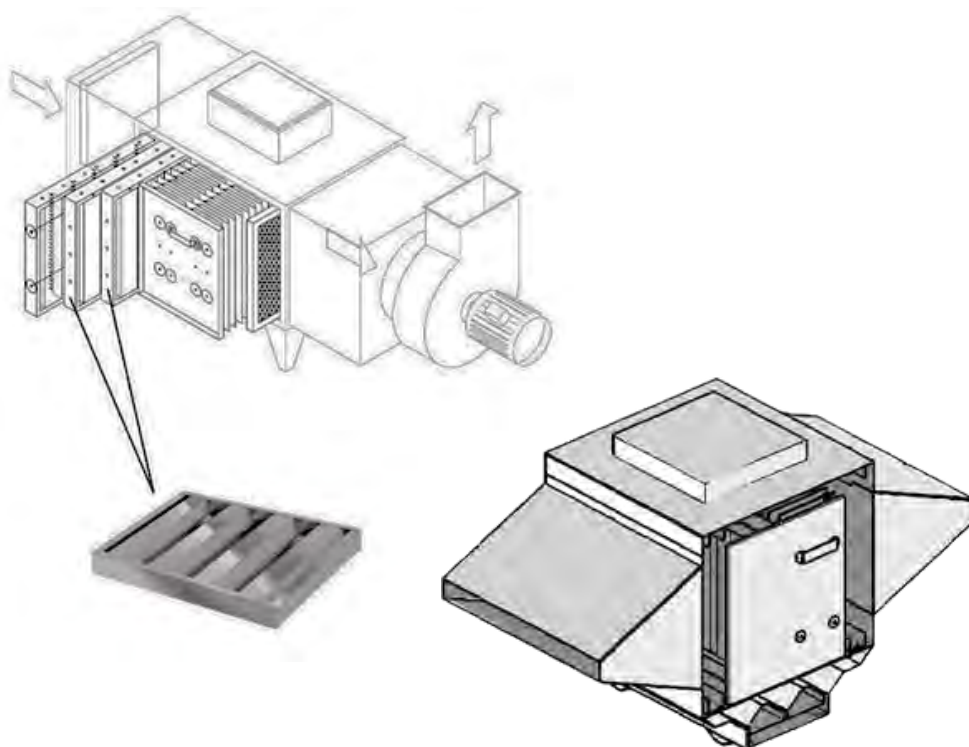




# Exaustores RenovAr



## CETESB TESTA FILTROS ELETROSTÁTICOS



**ANVISA**  
Agência Nacional  
de Vigilância Sanitária



**HAYASHI**  
SYSTEM



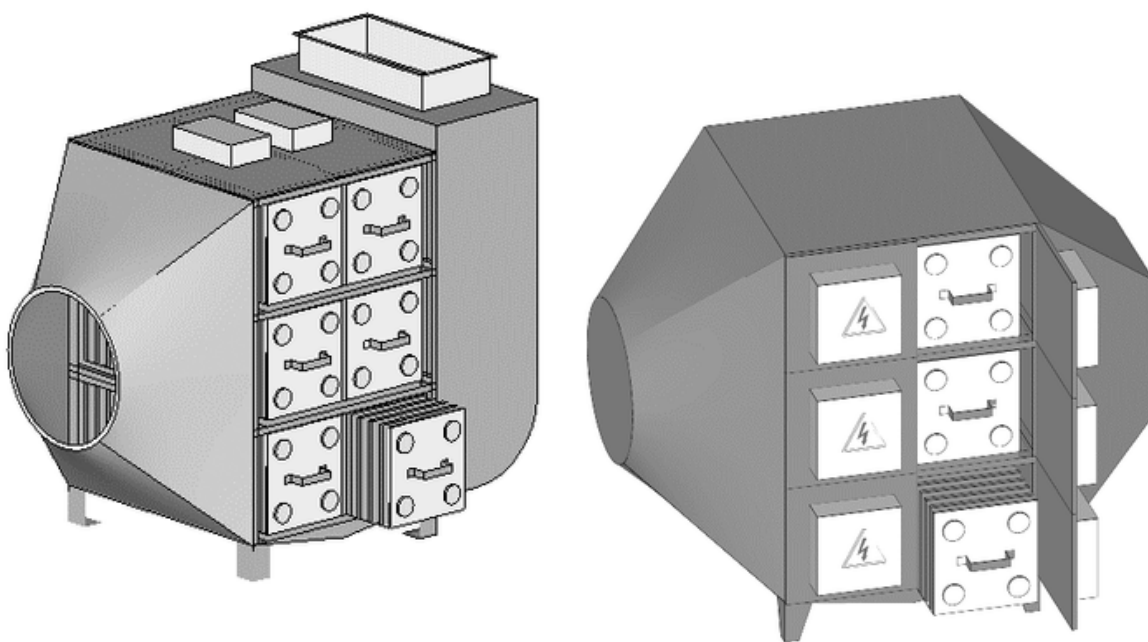
ASSOCIAÇÃO  
BRASILEIRA  
DE NORMAS  
TÉCNICAS



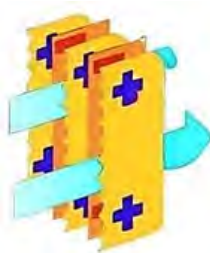
ASHRAE  
Associate  
Society  
Alliance



O Filtro Eletrostático ESP é composto por um gerador de ozônio que esteriliza o ar, eliminando microrganismos e partículas indesejáveis. Esse sistema é especialmente importante para garantir a qualidade do ar e evitar a contaminação cruzada em indústrias de alimentos. Além disso, o filtro conta com um Precipitador Eletrostático ESP, responsável por coletar as partículas carregadas com tensão elétrica oposta em placas, onde são posteriormente queimadas.



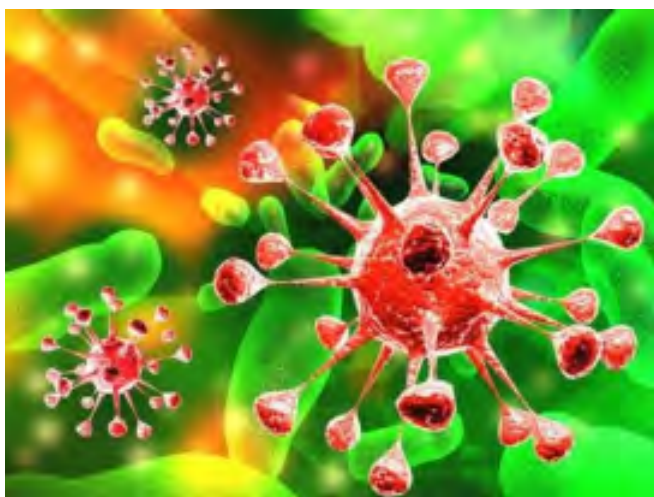
[CLIQUE AQUI PARA MAIS INFORMAÇÕES](#)



Lâminas com  
tecnologia  
Hayashi



Os testes realizados pela CETESB demonstraram que o Filtro Eletrostático ESP apresentou um alto desempenho na filtragem do ar, alcançando valores aceitáveis de ozônio para o meio ambiente. Esse resultado atende aos rigorosos padrões de qualidade exigidos pelo órgão regulador. Os Filtros Eletrostáticos ESP têm sido amplamente utilizados em diversos setores em todo o mundo, demonstrando sua eficiência na purificação do ar e eliminação de odores indesejáveis. Além disso, a tecnologia empregada nesses equipamentos contribui para a preservação do meio ambiente, uma vez que proporcionam um ar mais puro e esterilizado.

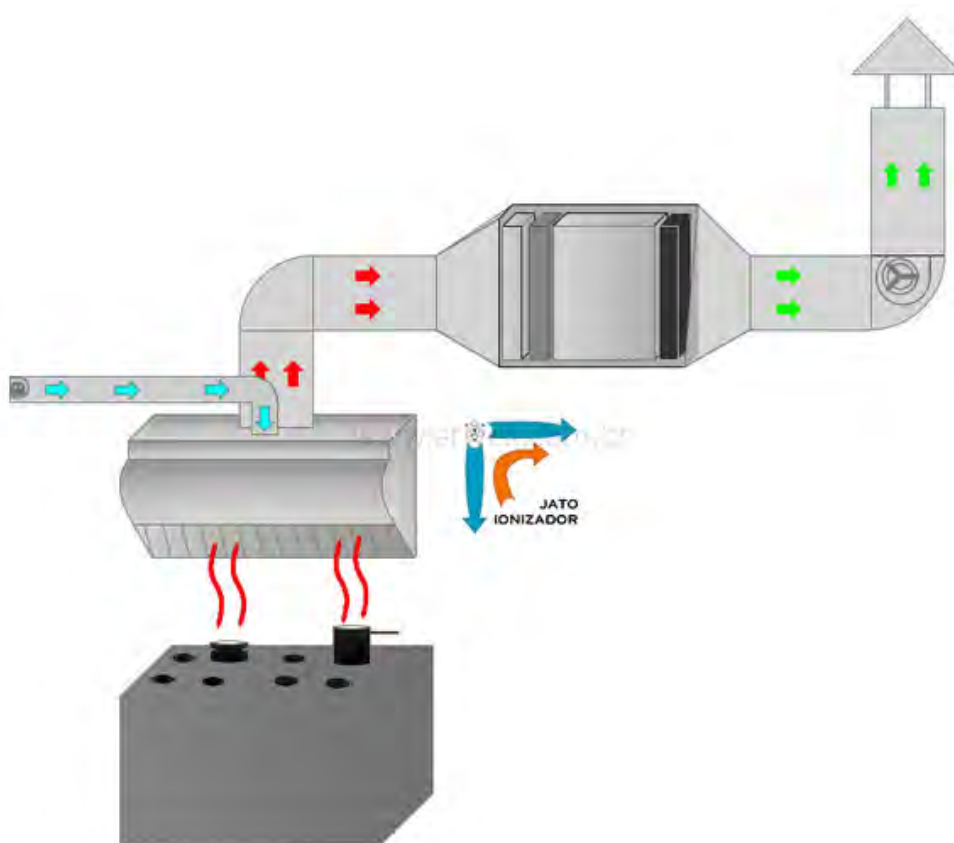


[CLIQUE AQUI PARA MAIS INFORMAÇÕES](#)

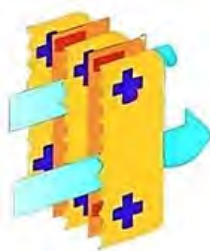




A empresa Exaustores RenovAr oferece os Filtros Eletrostáticos ESP, em conformidade com normas ABNT, garantindo qualidade e eficiência. Agendamos visitas para mostrar resultados excelentes de operação. Indicações são um reconhecimento da qualidade do produto e atendimento. Os Filtros Eletrostáticos ESP são uma solução eficaz para a esterilização do ar e eliminação de odores, garantindo um ambiente saudável.



[CLIQUE AQUI PARA MAIS INFORMAÇÕES](#)



Lâminas com  
tecnologia  
Hayashi



# Exaustores RenovAr

## LAUDO DESCRITIVO DE FUNCIONALIDADE E EMISSÃO DE OZÔNIO DOS EQUIPAMENTOS ALETRON

Os equipamentos são precipitadores eletrostáticos de gases orgânicos e vapores emitidos pela cocção de alimentos, que coalescem ou precipitam vapores gordurosos através do Campo Corona. Eles emitem uma quantidade de íons positivos e negativos por  $\text{cm}^3$ , gerando Ozônio ( $\text{O}^3$ ) que é altamente oxidante e depura os dispersóides suspensos no ar, resultando em ar puro e saudável. Garantimos que a emissão de Ozônio não ultrapasse os limites permitidos pelas normas das Agências de Controle da Poluição Ambiental. Estes equipamentos são fabricados para atender às exigências de higiene de cozinhas, com eficiência compatível com tais necessidades.

CREA: 5060439140/D.



[CLIQUE AQUI PARA MAIS INFORMAÇÕES](#)



Lâminas com  
tecnologia  
Hayashi



# Exaustores RenovAr

## REFERÊNCIAS COMPARATIVAS RELACIONADAS À CONCENTRAÇÃO DO GÁS OZÔNIO POR METRO CÚBICO DE AR

- **O Ozônio e seus Efeitos** Quantidade e efeitos nas pessoas expostas

50 µg/m³	valor médio existente no ar
60 a 100 µg/m³	mínima diferença perceptível
<b>200 µg/m³</b>	<b>concentração máxima admissível</b>
240 µg/m³	limite máximo legalmente admissível, desde 26/07/95
0,2 a 0,8 mg/m³	tosse, início de falta de ar.
1 mg/m³	irritação nas membranas mucosas e olhos
2 mg/m³	dor de cabeça (cefaléia), problemas circulatórios
20 mg/m³	após longo tempo de exposição, inconsciência (desmaio), sangramento no pulmão, perigo de vida.
10.000 mg/m³	após curto espaço de tempo, desmaio, sangramento no pulmão (hemorragia pulmonar), perigo de vida.

### Observações:

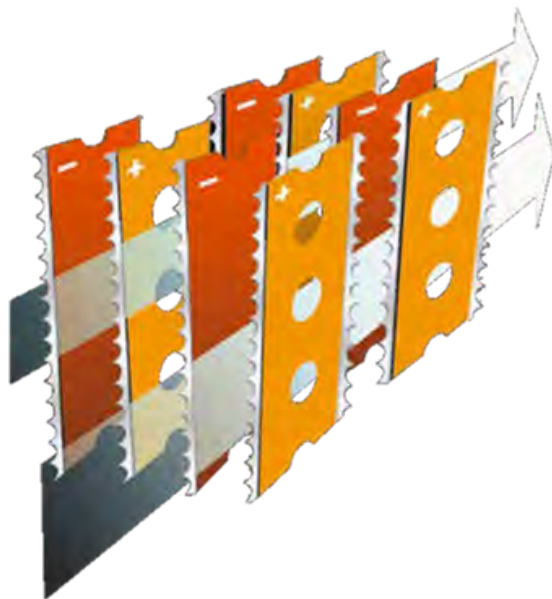
- O valor de 0,2mg/m³ equivale a 200µg/m³;
- O valor de 0,2mg/m³ significa que em cada 1m³ do ar atmosférico existe 0,2mg de Ozônio (O<sub>3</sub>), ou seja, para cada milionésimo (1/1<sup>a</sup>) de metro cúbico (m³) do Ar (solução gasosa) existe 0,0002mL ou 0,0002ppm (partes por milhão) do gás Ozônio (O<sub>3</sub>).

Limites de exposição ao Ozônio no ar ambiente:	
Condição	Concentração de Ozônio
Odor detectável	0,01 a 0,04 ppm ou (0,01 a 0,04 mL)
Concentração Média para Jornada de Trabalho de 8 horas	0,10 ppm ou (0,10 mL)
Dor de cabeça falta de fôlego.	> 0,10 ppm ou (> 0,10 mL)
Exposição durante 15 minutos	0,30 ppm ou (0,30 mL)
Dor no peito, tosse seca, irritação do pulmão, fadiga (1 a 2 hrs)	0,6 a 1,0 ppm ou (0,6 a 1,0 mL)
Imediatamente perigoso para vida e para saúde	5,0 ppm ou (5,0 mL)

[CLIQUE AQUI PARA MAIS INFORMAÇÕES](#)



TODOS OS PRODUTOS HAYASHI SYSTEM POSSUEM DIREITOS AUTORAIS.



TECNOLOGIA HAYASHI SYSTEM



**Exaustores  
RenovAr**