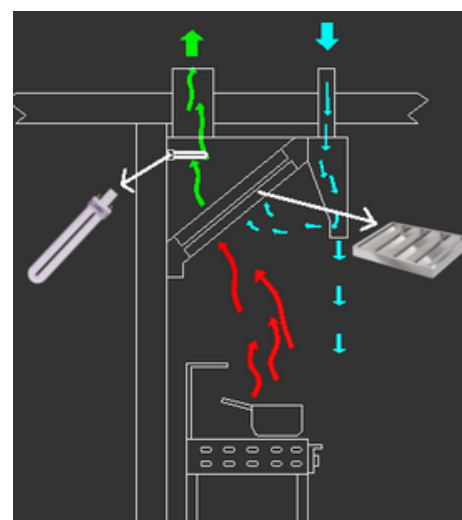
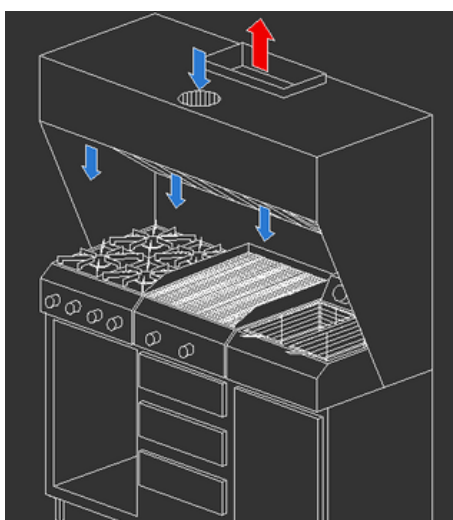
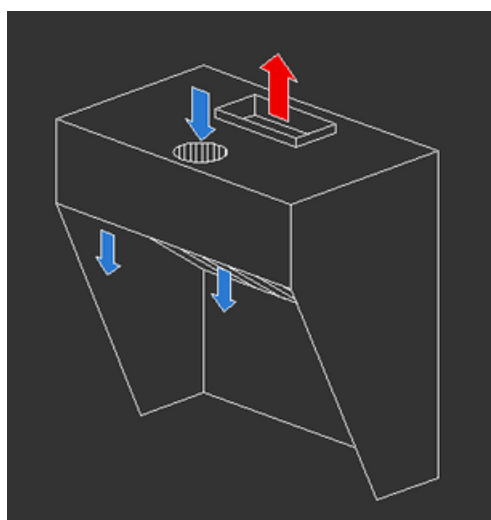
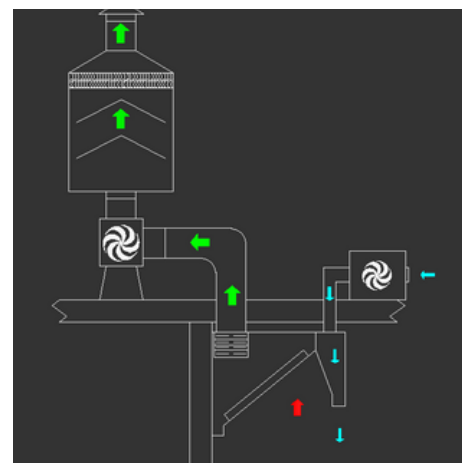
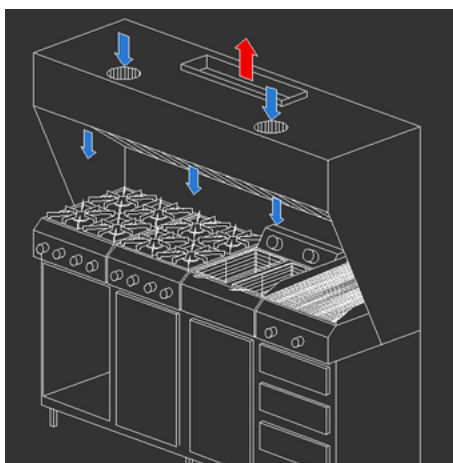
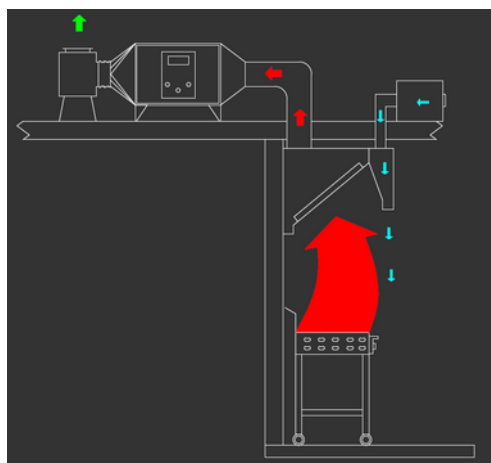




# Exaustores RenovAr

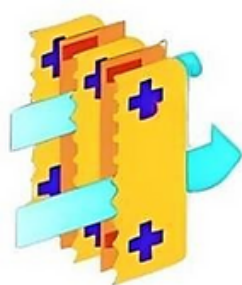
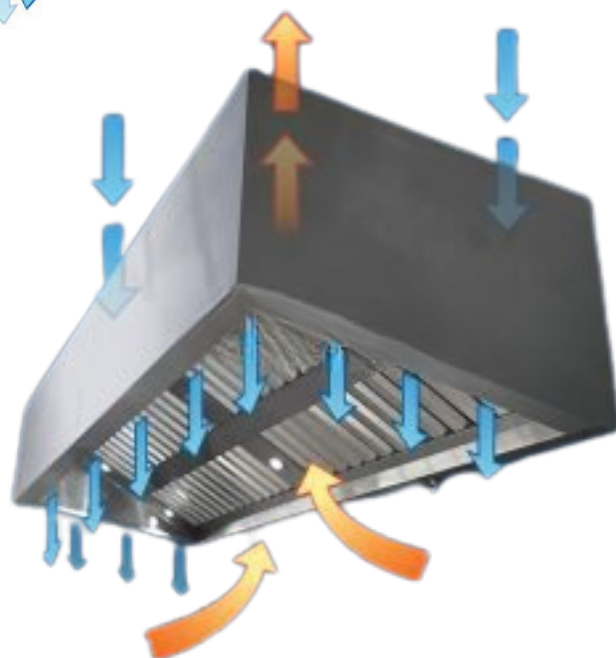
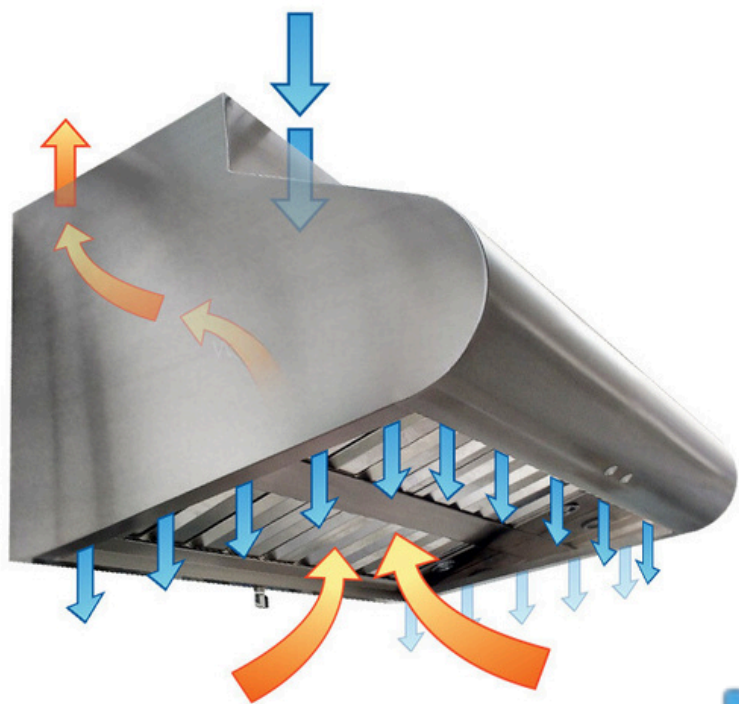
## SISTEMA ELETROSTÁTICO + SISTEMA DE COMPENSAÇÃO DE AR + INSUFLAMENTO E EXAUSTÃO





# Exaustores RenovAr

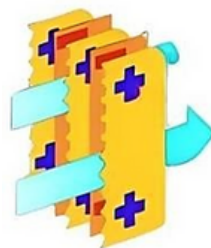
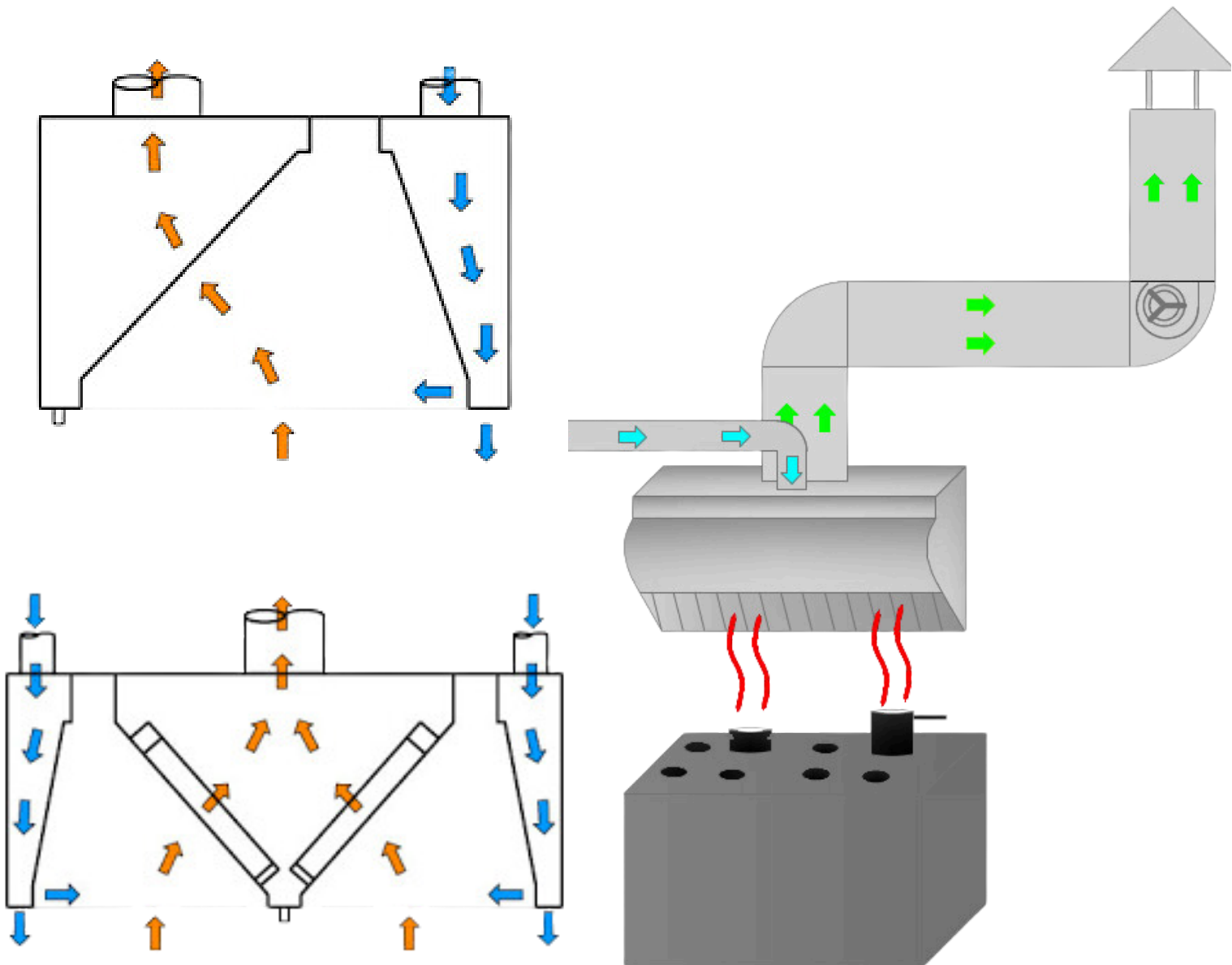
O Sistema de Compensação de Ar, Exaustão + Insuflação + E insuflamento e exaustão, é um avançado sistema de tratamento de ar para cozinhas, que remove vapores e gases resultantes do cozimento, devolvendo ar limpo e ozonizado, livre de odores e patógenos. Este sistema cria uma pressão negativa na cozinha, impedindo a dispersão de odores para áreas adjacentes. Além disso, promove conforto térmico e qualidade do ar, contribuindo para uma melhor qualidade de vida em residências e estabelecimentos comerciais e industriais.



Lâminas com tecnologia Hayashi



# Exaustores RenovAr

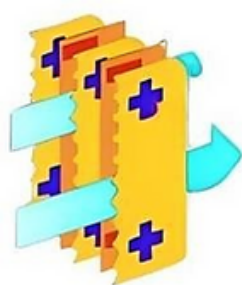
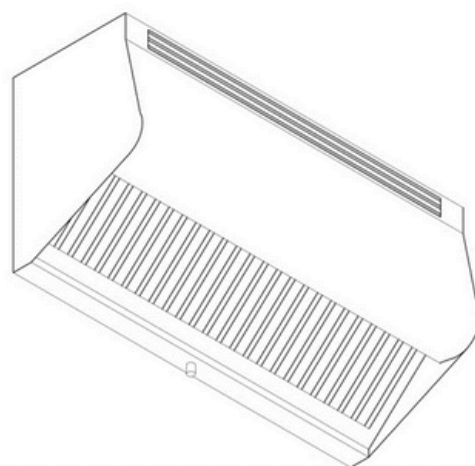
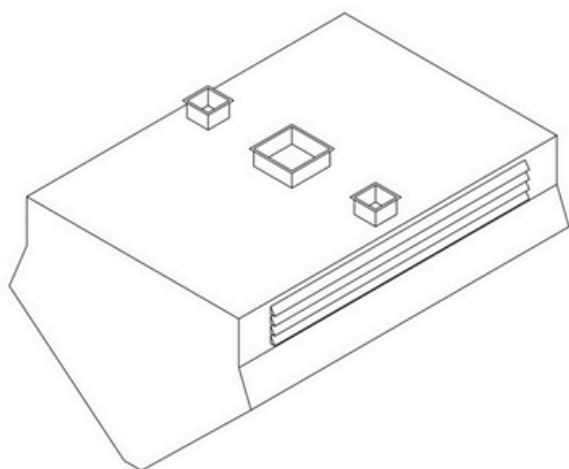
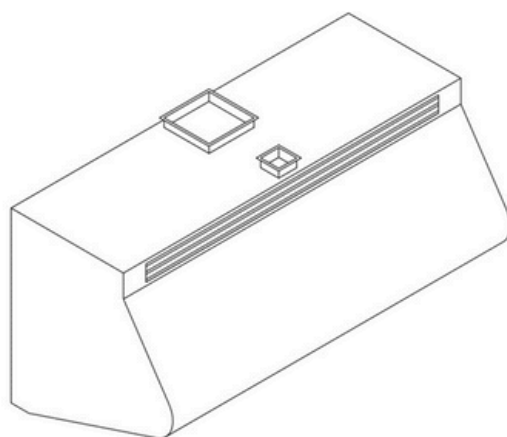
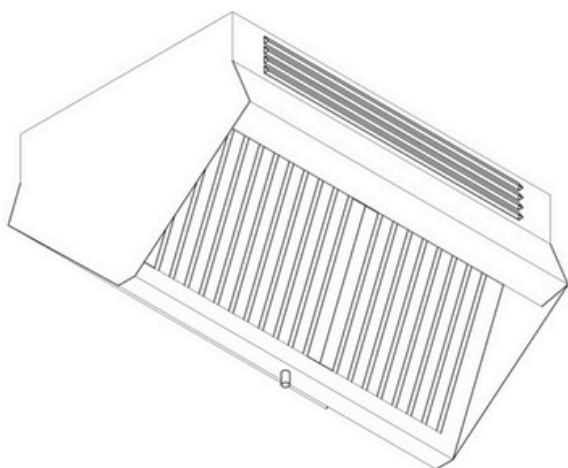


Lâminas com  
tecnologia  
Hayashi



# Exaustores RenovAr

ELIMINADOR DE ODORES E EXAUSTÃO COM O USO DO SISTEMA ÚNICO DO ELETRO FILTRO  
PRECIPITADOR ELETROSTÁTICO



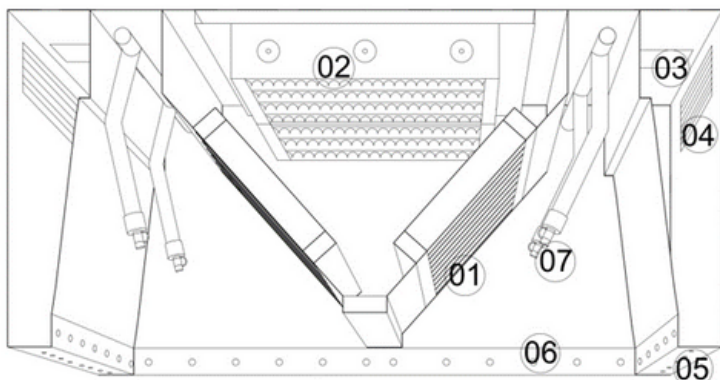
Lâminas com  
tecnologia  
Hayashi



# Exaustores RenovAr

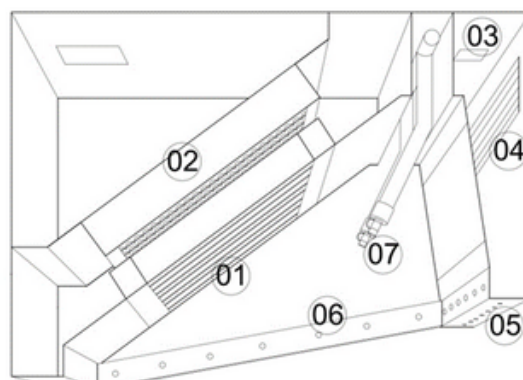
## PRINCIPAIS VANTAGENS:

- Unidade de Tratamento de Ar (UTA) com recirculação na Coifa de Cocção para renovação e climatização do ar.
- Evita perdas de calor e superaquecimento, reduzindo o consumo de energia.
- Reduz choque térmico, melhorando eficiência energética.
- MMF garante higiene do local e melhora na Qualidade de Vida.
- Instalação simplificada e redução de custos de manutenção.
- Melhor relação custo-benefício com rápido "payback".
- Produto sustentável, reduz emissão de Carbono e elimina odores.
- Precipitador Eletrostático Hayashi atende normas do setor.



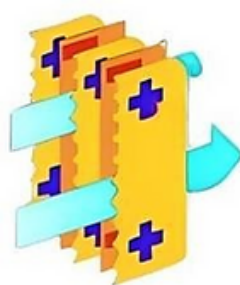
01 - Inercial  
02 - Filtro eletrostático  
03 - Duto de insuflação  
04 - Persiana

05 - Saída de ar vertical  
06 - Saída de ar horizontal  
07 - Bicos aspersores



01 - Inercial  
02 - Filtro eletrostático  
03 - Duto de insuflação  
04 - Persiana

05 - Saída de ar vertical  
06 - Saída de ar horizontal  
07 - Bicos aspersores



Lâminas com  
tecnologia  
Hayashi



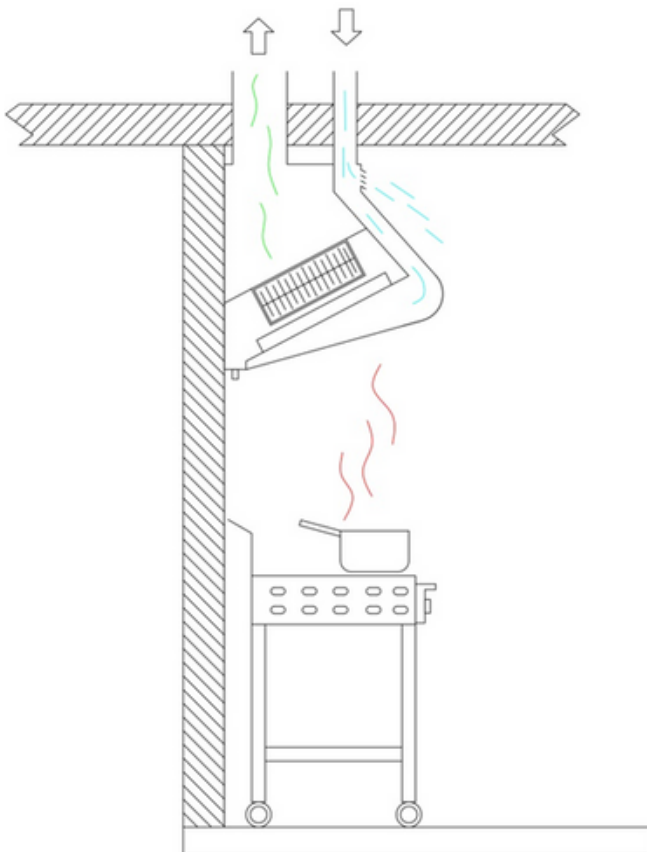
# Exaustores RenovAr

EXEMPLOS DE LOCAIS E EQUIPAMENTOS ONDE O SISTEMA ELETROSTÁTICO + SISTEMA DE COMPENSAÇÃO DE AR, EXAUSTÃO + INSUFLAÇÃO, PODERÁ SER UTILIZADO: FOGÕES EM GERAL;

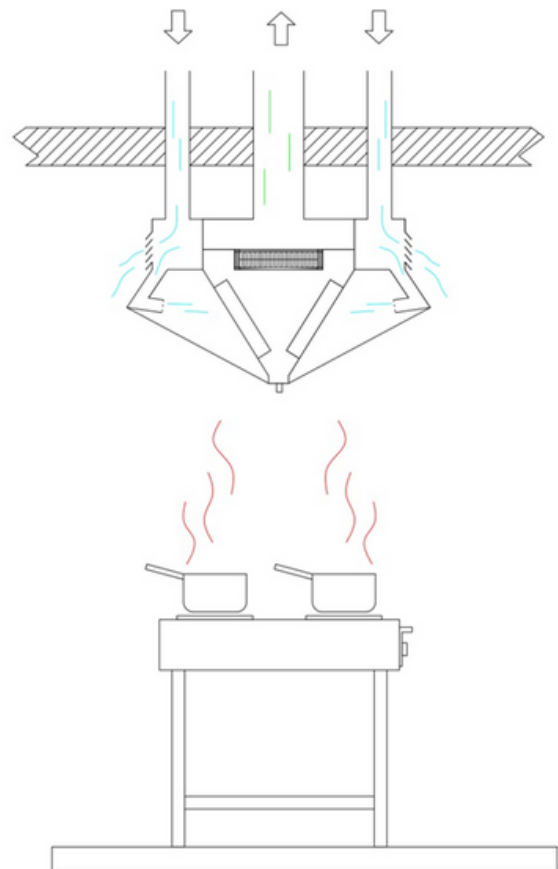
- Chapas;
- Fritadeiras em geral;
- Churrasqueiras “chair broilers”
- Frigideiras;
- Sanduicheira elétrica
- Grilos
- Restaurantes;
- Fast-foods;
- Praças de alimentação;
- Lojas de conveniência;



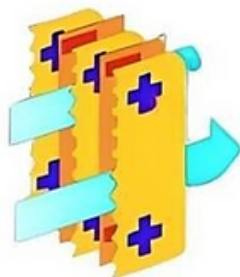
PATENTE **INPI** 029790



COIFA ILHA COM USO DO SISTEMA ELETROSTÁTICO E DE INSUFLAÇÃO



COIFA PAREDE COM USO DO SISTEMA ELETROSTÁTICO E DE INSUFLAÇÃO



Lâminas com tecnologia Hayashi



# Exaustores RenovAr



Se interessou por algum produto?

Entre em contato conosco!

(11)932169701

Horário e Atendimento

Segunda à Sexta, das 8h00 às 17h00 ,Sábado das  
8h00 às 12h00.

Se preferir, visite nosso Showroom

Rua João de Sousa Dias, 412- Campo Belo- São Paulo



**ANVISA**  
Agência Nacional  
de Vigilância Sanitária



**HAYASHI**  
SYSTEM

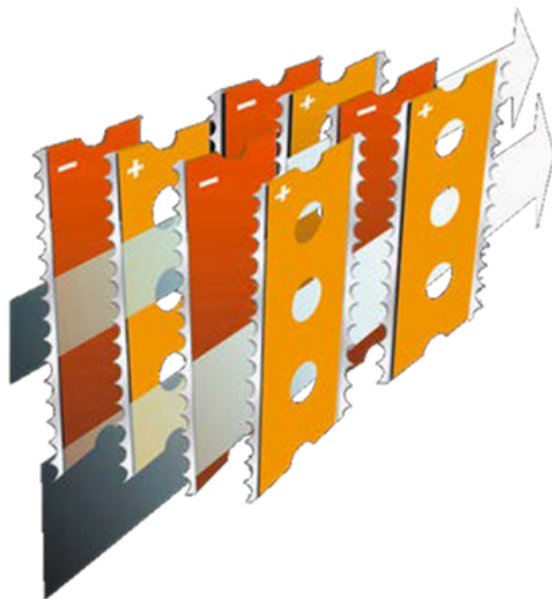


ASSOCIAÇÃO  
BRASILEIRA  
DE NORMAS  
TÉCNICAS



ASHRAE  
Association  
of Heating  
Refrigerating  
and Air  
Conditioning  
Engineers

TODOS OS PRODUTOS HAYASHI SYSTEM POSSUEM DIREITOS AUTORAIS.



TECNOLOGIA HAYASHI SYSTEM



**Exaustores  
RenovAr**