



# Exaustores RenovAr

## PRODUTOS INDUSTRIAIS





**Exaustores  
RenovAr**

SISREMA DE FILTRAGEM E EXAUSTÃO

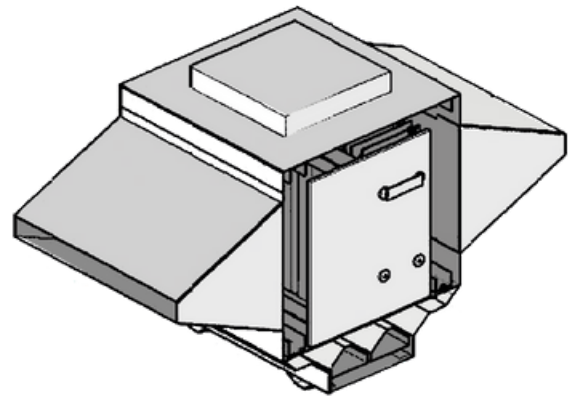
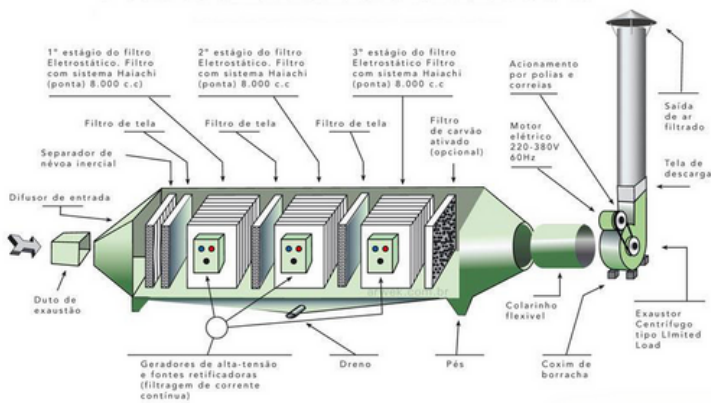


# Exaustores RenovAr

## FILTRO ELETROSTÁTICO IONIZADOR ESP

Ideal para a purificação de gases emitidos por geradores, este filtro utiliza a tecnologia de ionização eletrostática para remover poluentes gasosos.

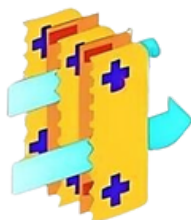
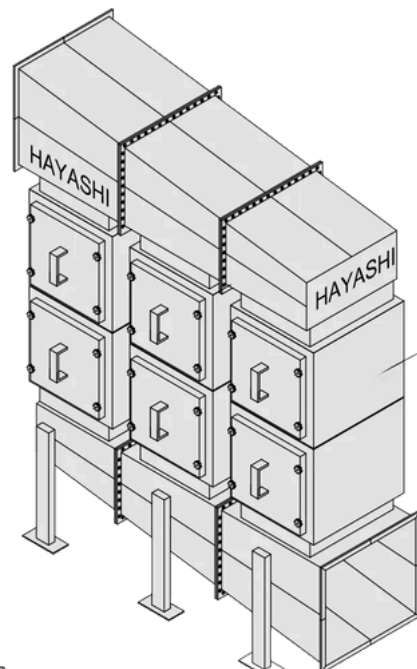
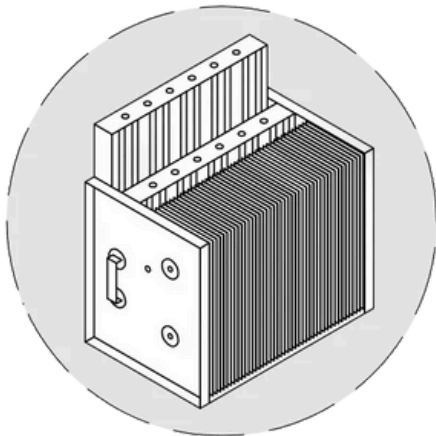
### FILTRO ELETROSTÁTICO



Proibida qualquer reprodução sem autorização. Direitos reservados ao Grupo Arwek

## GABINETE DE PRECIPITADOR ELETROSTÁTICO ESP:

Um componente essencial para sistemas de filtragem de gases, o gabinete abriga o filtro eletrostático para garantir uma operação eficiente e segura.



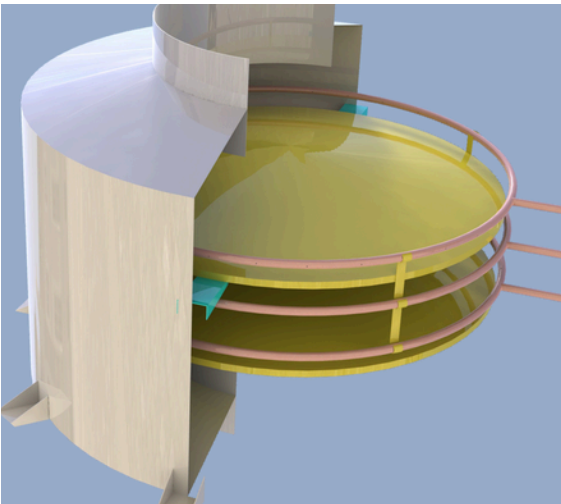
Lâminas com tecnologia Hayashi



# Exaustores RenovAr

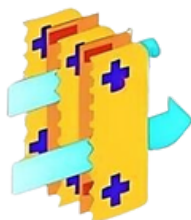
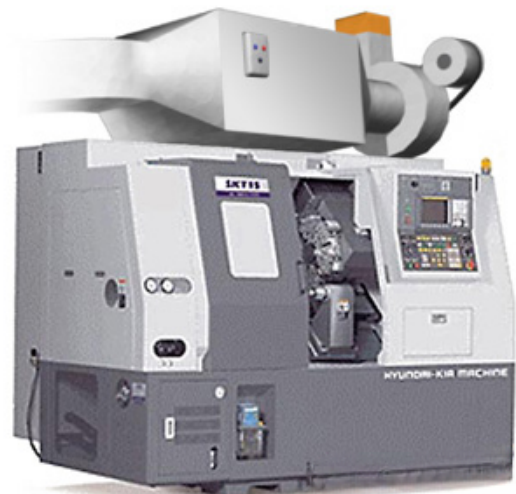
## PRECIPITADOR HIDRO LAVADOR DE GASES:

Este lavador de gases automático oferece uma solução de limpeza eficaz para remover contaminantes gasosos de processos industriais.



## SEPARADOR NEVOA DE ÓLEO SOLÚVEL COM FILTRO ELETROSTÁTICO ESP:

Um dispositivo eficiente para separar névoas de óleo solúvel do ar, garantindo um ambiente de trabalho limpo e seguro.



Lâminas com  
tecnologia  
Hayashi

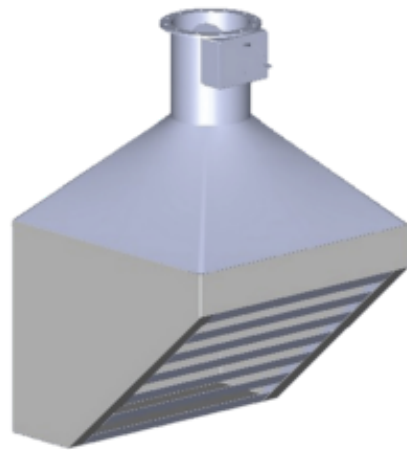


# Exaustores RenovAr

## CAPTOR TIPO FRESTA E CAPELA:

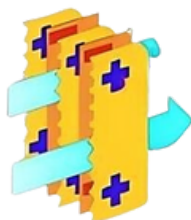
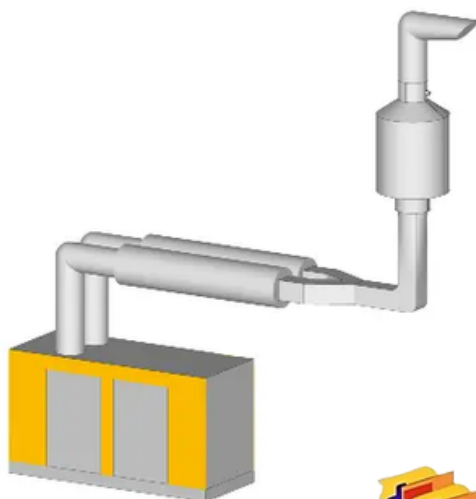
Oferecendo uma solução de exaustão personalizada, esses captadores são projetados para capturar eficientemente gases e partículas emitidos durante processos industriais.

Aplicação em Banhos Químicos

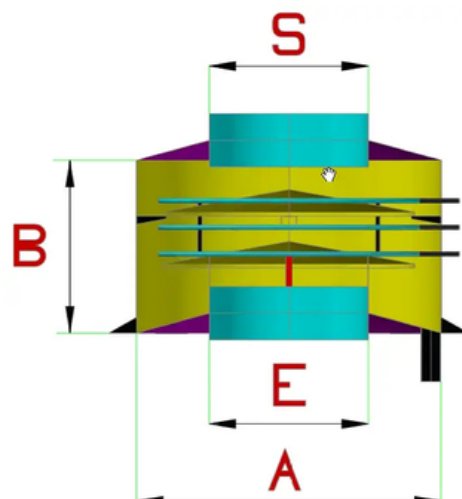


## TECNOLOGIA DE EXAUSTÃO E DEPURAÇÃO APLICADA A GERADORES DE ENERGIA

Os Precipitadores Lavadores de Gases utilizam ação hidrodinâmica da água como meio principal para remover do fluxo dos gases os poluentes provenientes dos mais diversos tipos de processos industriais e / ou comerciais. No qual o fluido é submetido a uma pressão de bombeamento em um circuito hidráulico.



Lâminas com tecnologia Hayashi





**Exaustores  
RenovAr**

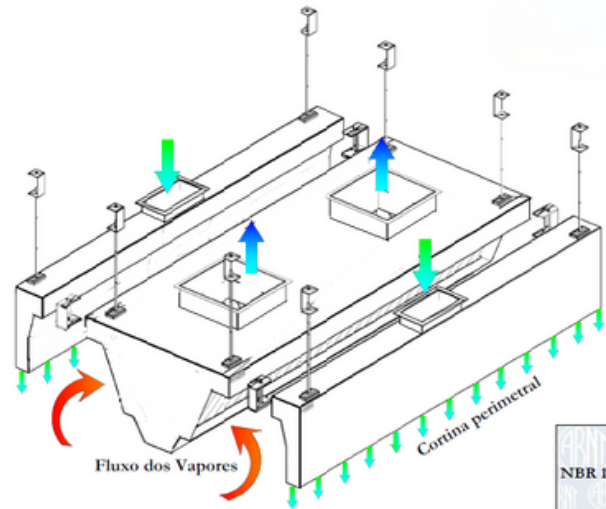
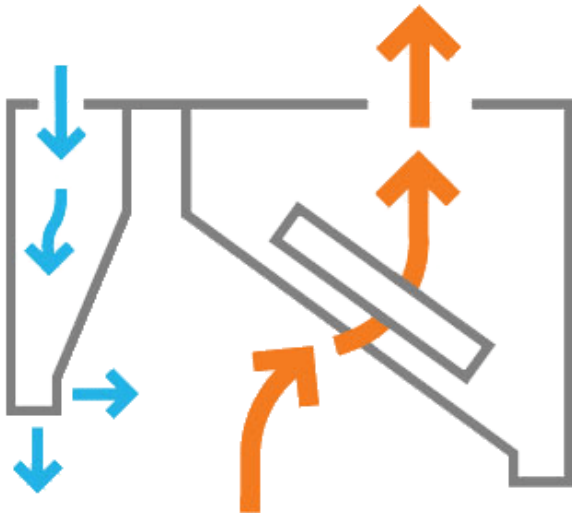
OPCIONAIS



# Exaustores RenovAr

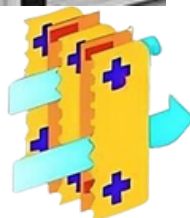
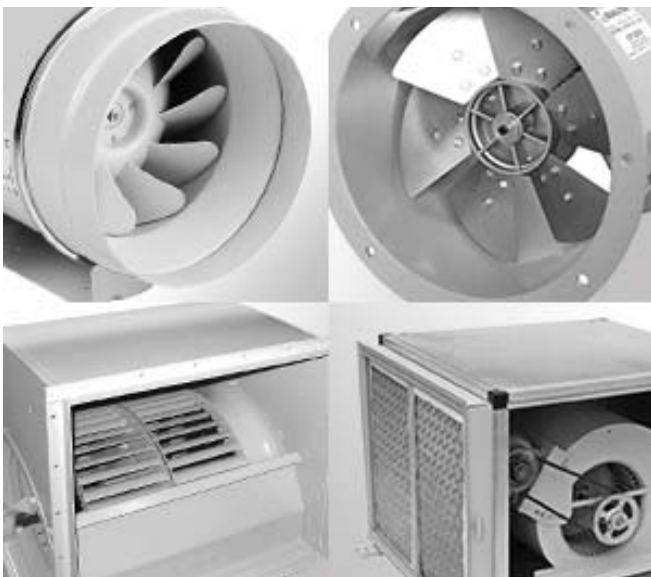
## SISTEMA JET BLOCKER:

Um sistema avançado de bloqueio de jatos, projetado para maximizar a eficiência da exaustão em ambientes industriais.



## EXAUSTORES INDUSTRIAIS:

Disponíveis em uma variedade de tamanhos e capacidades, esses exaustores garantem uma ventilação adequada e a remoção eficiente de poluentes do ar.



Lâminas com tecnologia Hayashi



# Exaustores RenovAr

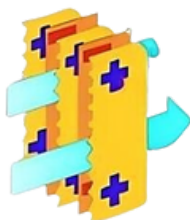
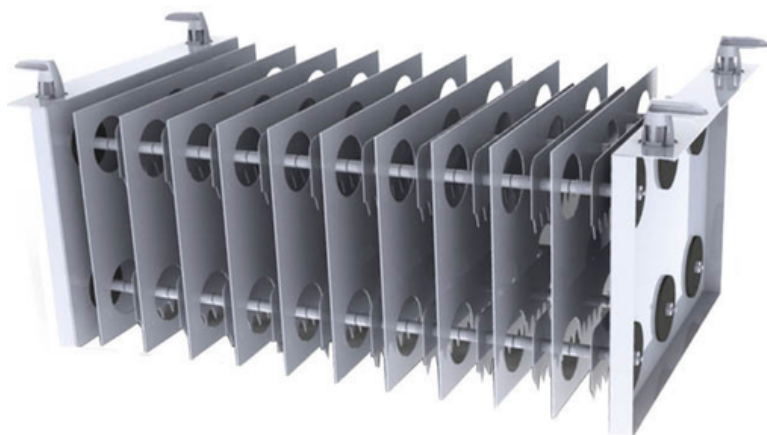
## DAMPERS:

Componentes essenciais para o controle do fluxo de ar, os dampers garantem uma operação precisa e confiável dos sistemas de exaustão.



## MÓDULO DE FILTRO ELETROSTÁTICO:

Este módulo adicional pode ser instalado para melhorar a eficiência de filtragem em sistemas existentes, garantindo uma purificação ainda mais eficaz do ar.



Lâminas com  
tecnologia  
Hayashi





# Exaustores RenovAr

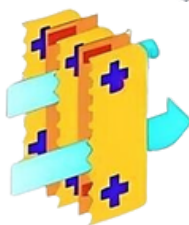
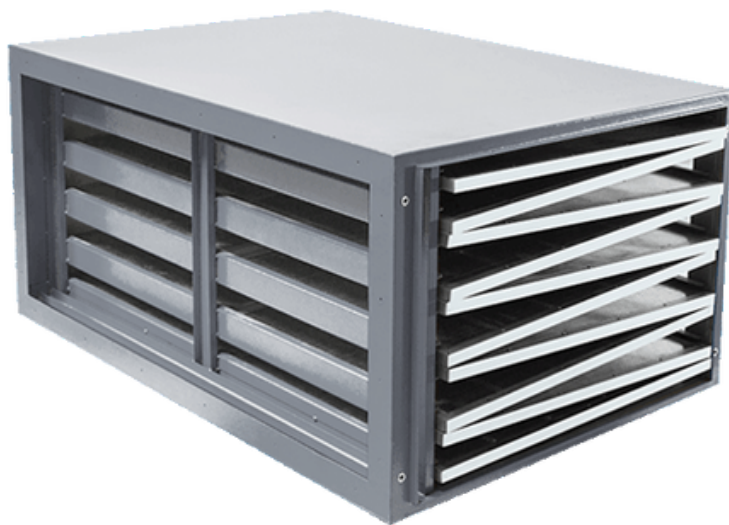
## FILTRO INERCIAL CICLÔNICO:

Projetado para separar partículas sólidas do fluxo de ar, este filtro inercial oferece uma solução eficiente para a remoção de contaminantes.



## MÓDULO FILTRO DE CARVÃO ATIVADO MC ZIG – ZAG:

Ideal para a remoção de odores e compostos orgânicos voláteis, este filtro de carvão ativado garante uma qualidade do ar superior.



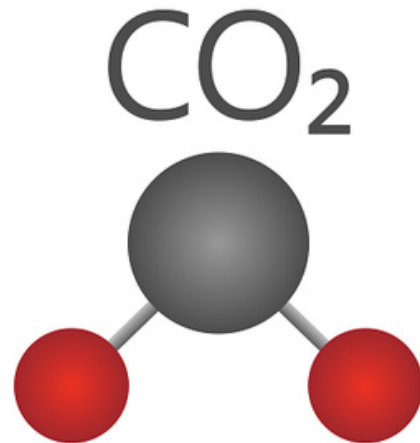
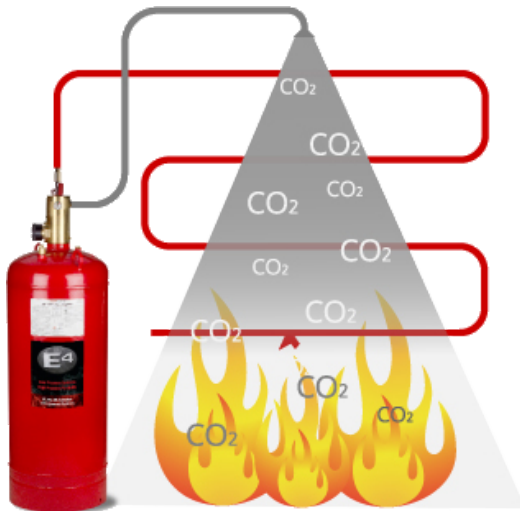
Lâminas com  
tecnologia  
Hayashi



# Exaustores RenovAr

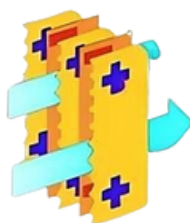
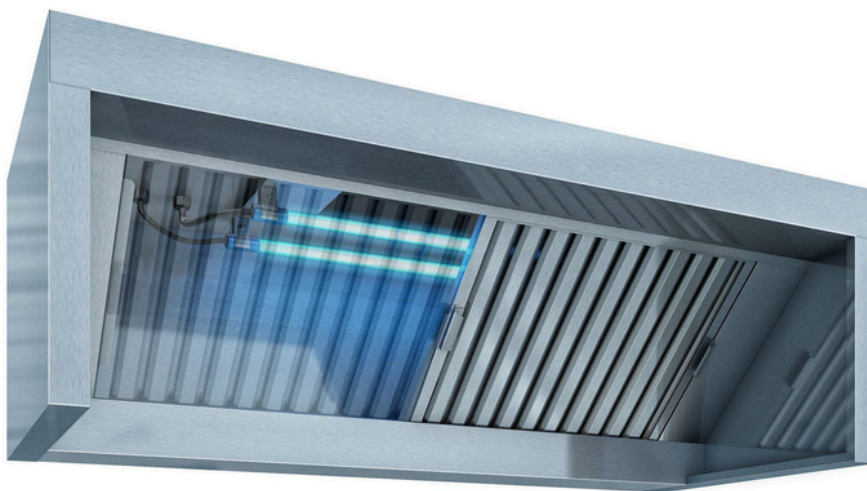
## SISTEMA DE EXTINÇÃO DE INCÊNDIO EM DUTOS DE EXAUSTÃO À BASE DE CO<sub>2</sub>:

Garanta a segurança de seus sistemas de exaustão com este sistema de extinção de incêndios altamente eficaz.



## FILTRO UV:

Utilize a tecnologia UV para esterilizar o ar e garantir um ambiente de trabalho seguro e livre de micro-organismos.



Lâminas com tecnologia Hayashi



# Exaustores RenovAr

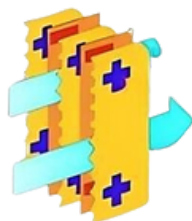
## QUADRO ELÉTRICO:

Componente essencial para o controle e operação segura dos sistemas de exaustão e filtragem.



## SEGURANÇA CONTRA INCÊNDIO EM COZINHAS PROFISSIONAIS:

Ofereça proteção adicional contra incêndios em cozinhas industriais com soluções de segurança especializadas.



Lâminas com  
tecnologia  
Hayashi



# Exaustores RenovAr



Se interessou por algum produto?

Entre em contato conosco!

(11)932169701

## Horário e Atendimento

Segunda à Sexta, das 8h00 às 17h00 e Sábado das 8h00 às 12h00.

Se preferir, visite nosso Showroom

Rua João de Sousa Dias, 412- Campo Belo- São Paulo



**ANVISA**  
Agência Nacional  
de Vigilância Sanitária



**HAYASHI**  
SYSTEM

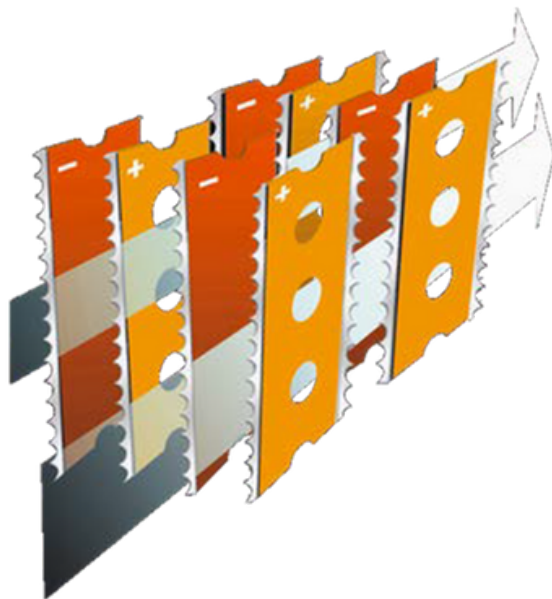


ASSOCIAÇÃO  
BRASILEIRA  
DE NORMAS  
TÉCNICAS



ASHRAE  
Associação  
Society  
Alliance

TODOS OS PRODUTOS HAYASHI SYSTEM POSSUEM DIREITOS AUTORAIS.



TECNOLOGIA HAYASHI SYSTEM



**Exaustores  
RenovAr**