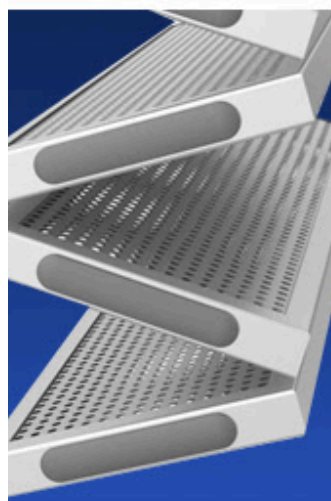




Exaustores RenovAr

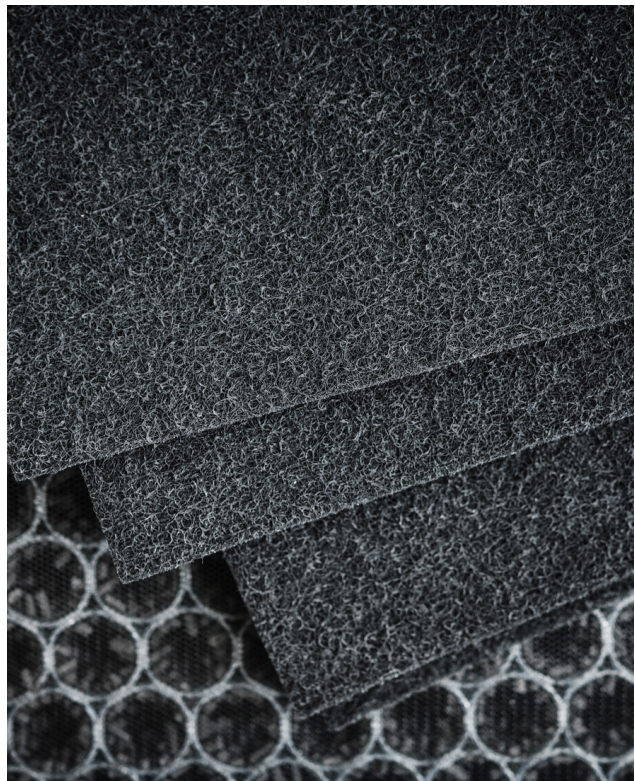
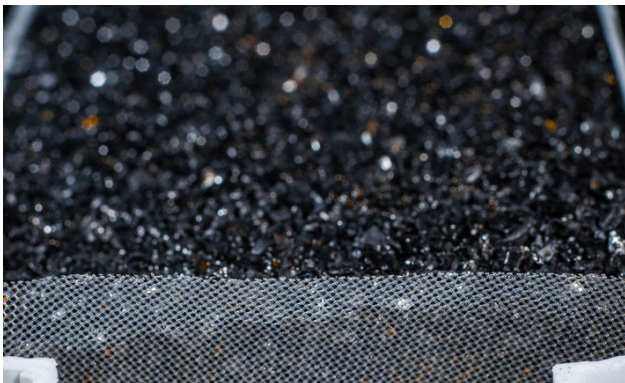
Módulo Carvão MC Exaustão Capela Fresta e Captor de exaustão Sistema para Ar Limpo na Área dos Restaurantes



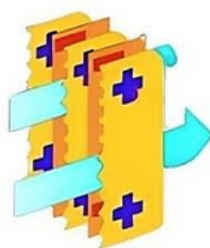


Exaustores RenovAr

O filtro eletrostático é um dispositivo que captura partículas por precipitação eletrostática. Alguns filtros secos especiais podem separar partículas menores que 5 micrômetros. Sua eficácia é de cerca de 0,01 micrômetros.



Um filtro eletrostático de duas etapas possui uma seção ionizadora e uma seção coletora. A seção ionizadora consiste em fios de tungstênio suspensos entre placas metálicas, criando um campo eletrostático não uniforme. Os elétrons livres aceleram em direção aos fios, colidindo com moléculas de ar e formando íons positivos, gerando um halo azul conhecido como efeito de coroa.

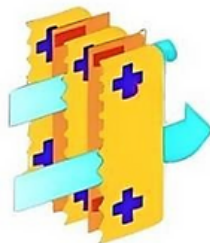
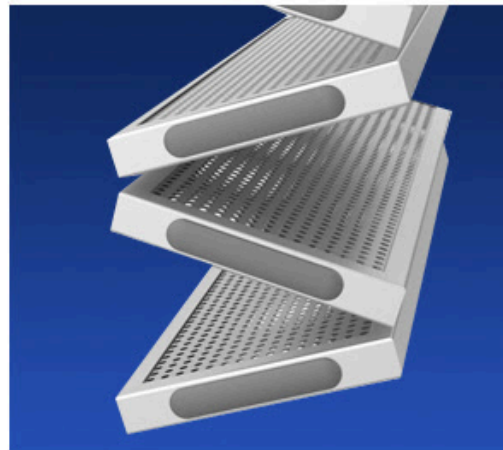


Lâminas com
tecnologia
Hayashi



Exaustores RenovAr

Os filtros de carvão ativado são empregados em sistemas de ventilação ou climatização para absorver substâncias gasosas prejudiciais. Feito a partir de madeiras queimadas a temperaturas específicas, o carvão ativado é altamente poroso, permitindo a absorção seletiva de gases, líquidos e impurezas. Suas propriedades incluem clarificação, desodorização e purificação de líquidos ou gases. Além disso, é amplamente utilizado na fabricação de filtros para adsorção de gases e no tratamento de água, destacando-se por sua capacidade de reter impurezas e poluentes.

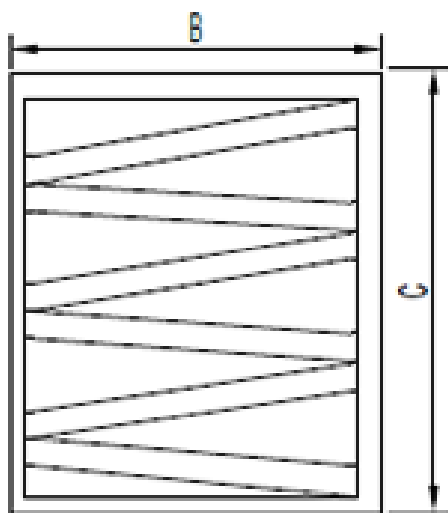
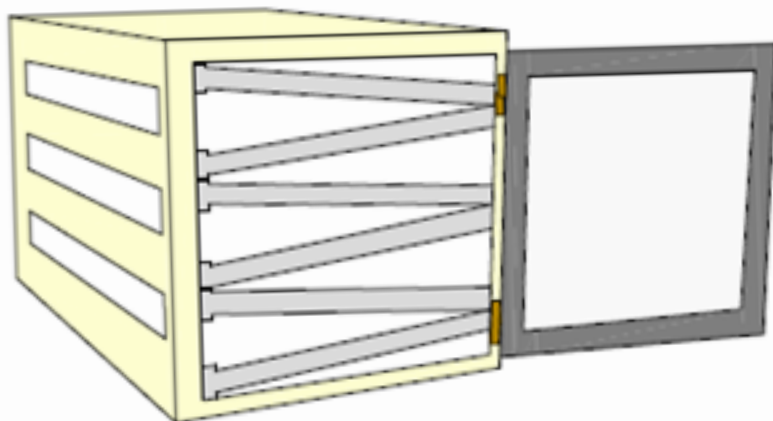


Lâminas com
tecnologia
Hayashi

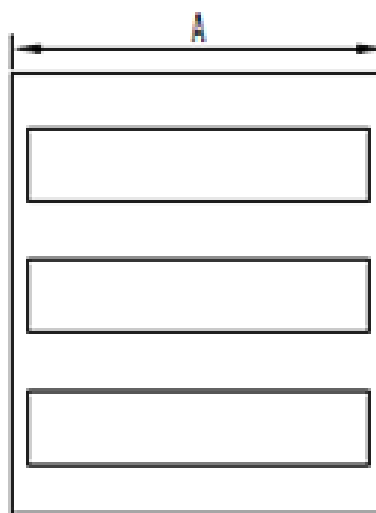


Exaustores RenovAr

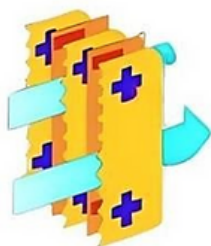
FILTRO DE CARVÃO ZIG - ZAG



Vista Frontal



Vista Lateral



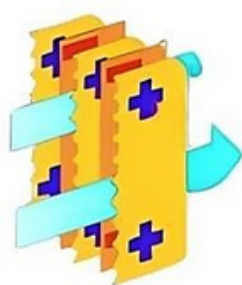
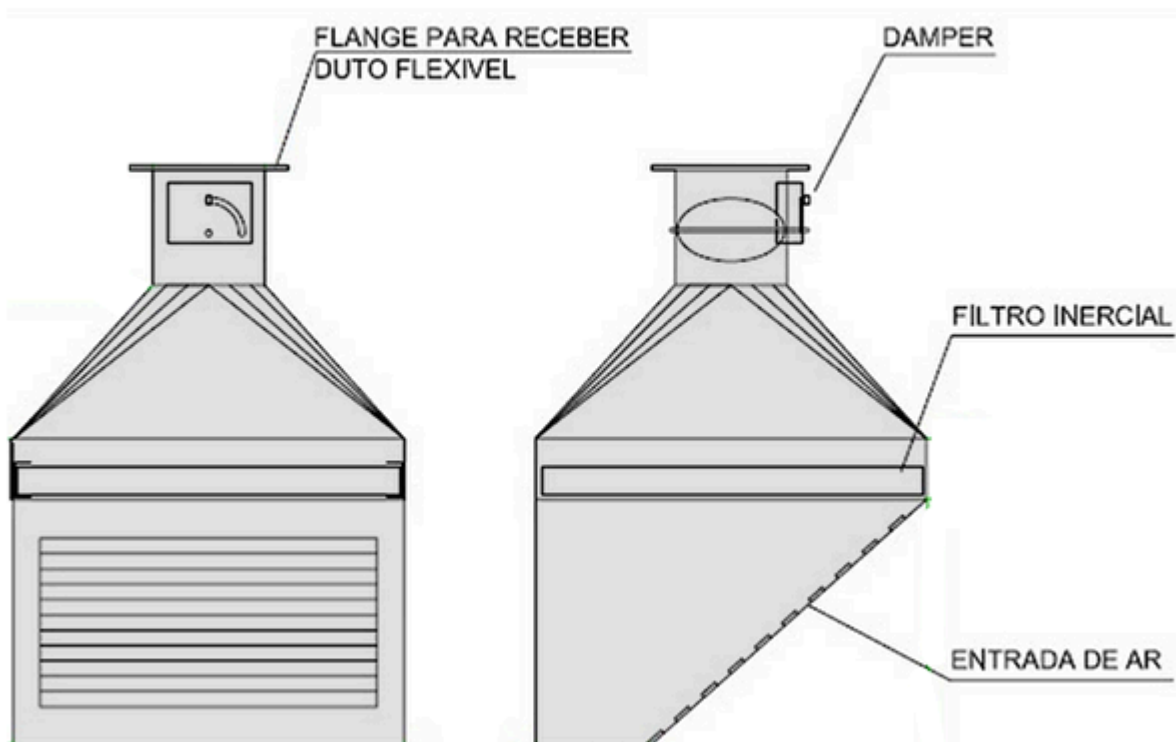
Lâminas com
tecnologia
Hayashi



Exaustores RenovAr

CAPTOR TIPO FRESTA OU CAPELA

Ideal para Indústria Química e Farmacêutica ou onde há presença de gases tóxicos ou corrosivos e que precisam ser imediatamente retirados do ambiente, o Captor tipo Fresta para banhos químicos, pode ser usado em gabinetes e capelas de manipulação.



Lâminas com tecnologia Hayashi



Exaustores RenovAr

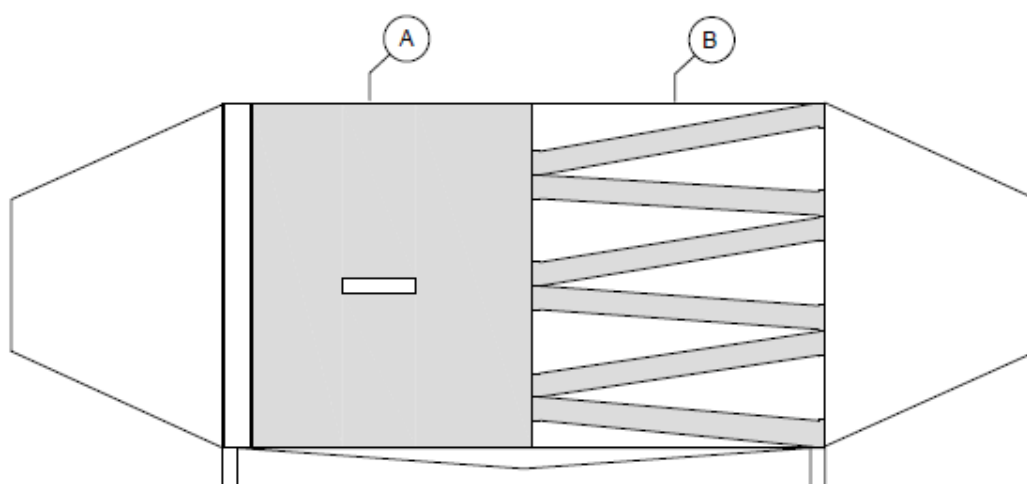
MÓDULO CARVÃO MC

O módulo de filtros possui uma grande quantidade de carvão ativado para redução de odores e substâncias orgânicas. As células são dispostas em ZIG-ZAG para diminuir a velocidade do ar, aumentando a eficiência e reduzindo a perda de carga. O módulo Despoluidor Hayashi eletrostático SYSTEM ESP MC é feito de aço com acabamento em epóxi-poliéster lacado e pode ser facilmente acoplado a outros módulos. Para evitar a saturação precoce das células, é recomendada a instalação de um módulo de filtragem fina Despoluidor Hayashi eletrostático SYSTEM ESP Carvão Fina, com dois estágios de filtragem G4 e F7.

MODELO	VOLUME MÁX. (m ³ /h)	VELOCIDADE m/seg	PERDA DE CARGA (m.m.c.a)
MC 750	750	0,30	8
MC 1250	1250	0,31	9
MC 2500	2500	0,35	10
MC 3750	3750	0,35	10
MC 5000	5000	0,35	10
MC 7500	7500	0,35	10
MC 7500(H)	7500	0,35	10
MC 10000	10000	0,35	10
MC 15000	15000	0,35	10
MC 15000(V)	15000	0,35	10
MC 20000	20000	0,35	10
MC 30000	30000	0,35	10
MC 40000	40000	0,35	10

DIMENSÕES CxAxC			Peso (kg)	Nº Filtros
445	423	400	36	4
445	423	495	45	4
575	560	495	68	6
575	650	595	100	8
575	560	985	130	12
575	810	985	200	16
575	650	1185	200	16
575	1120	985	260	24
575	1680	985	390	36
575	1300	1185	520	36
575	1120	1970	650	48
575	1680	1970	780	72
575	2240	1970	1040	96

O carvão ativado tem excelentes propriedades na filtração, desodorização e remoção de substâncias tóxicas, sendo utilizado na fabricação de filtros para gases e tratamento de águas. É amplamente empregado na indústria química, especialmente em sistemas de filtração e tratamento de resíduos industriais.



Legendas

A Módulo Eletrostático e Filtro Inicial
B Cj de filtro carvão ativado

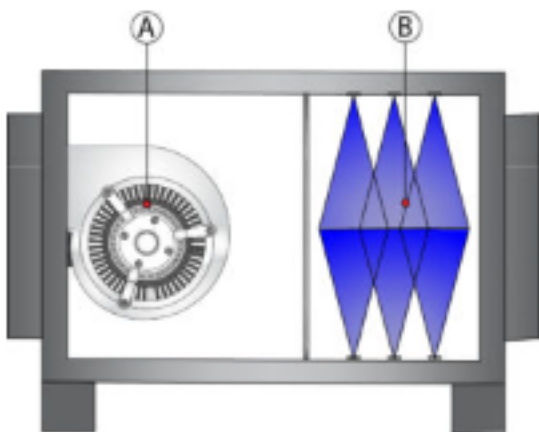
MODELOS	A (mm)	B (mm)	C (mm)
FEATM 1.3SH- 1L 1C	507	515	460
FEATM 3.2SH- 2L 1C	507	515	894
FEATM 4.6SH- 3L 1C	507	515	1329
FEATM 6.4SH- 2L 2C	507	1020	894
FEATM 9.6SH - 3L 2C	507	1020	1329
FEATM 12.8 SH- 4L 2C	507	1020	1763
FEATM 14.4 SH - 3L 3C	507	1523	1329
FEATM 16.0 SH- 5L 2C	507	1020	2197
FEATM 19.2 SH- 6L 2C	507	1020	2632
FEATM 24.0 SH- 5L 3C	507	1523	2197
FEATM 28.8 SH - 6L 3C	507	1523	2632



Exaustores RenovAr

PURIFICADOR ESTERILIZADOR UTA UV-C

Utiliza Luz UV

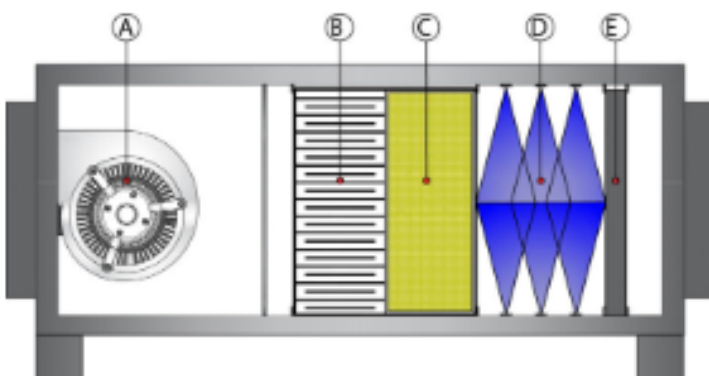


LEGENDA

A- Caixa de Ventilação
B- Fita de Led UV-c

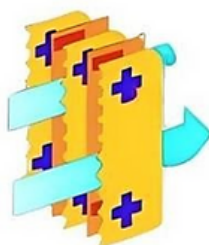
PURIFICADOR ESTERILIZADOR UTA COM FILTROS FILTRO IONIZADOR, FILTRO HEPA, FILTRO UV-C, E CARVÃO ATIVADO

Utiliza Filtro Ionizador + Filtro Absoluto + Luz UV + Carvão Ativado



LEGENDA

A- Caixa de Ventilação
B- Filtro Ionizador
C- Filtro Absoluto H13
D- Fita de Led UV-c
E- Filtro de Carvão Ativado



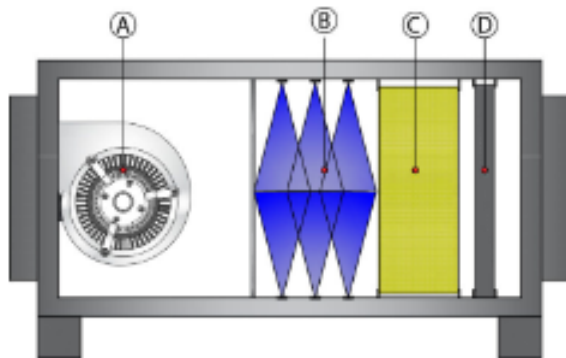
Lâminas com
tecnologia
Hayashi



Exaustores RenovAr

PURIFICADOR ESTERILIZADOR UTA COM FILTROS UV-C, HEPA E CARVÃO ATIVADO

Utiliza Luz UV + Filtro Absoluto + Carvão Ativado

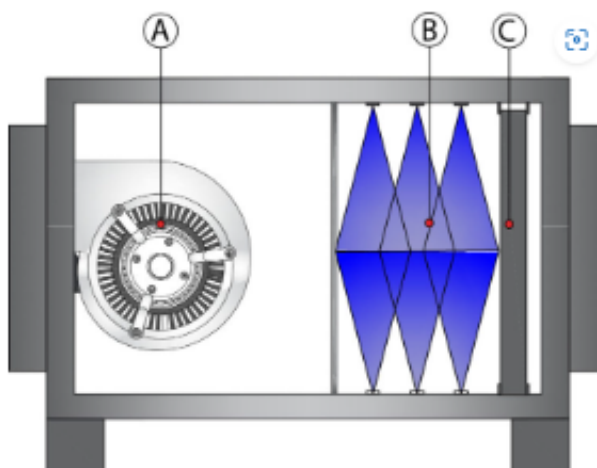


LEGENDA

A- Caixa de Ventilação
B- Fita de Led UV-c
C- Filtro Absoluto H13
D- Filtro de Carvão Ativado

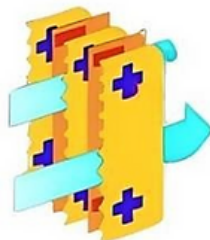
PURIFICADOR ESTERILIZADOR UTA COM FILTROS UV-C E CARVÃO ATIVADO

Utiliza Luz UV + Carvão Ativado



LEGENDA

A- Caixa de Ventilação
B- Fita de Led UV-c
C- Filtro de Carvão Ativado

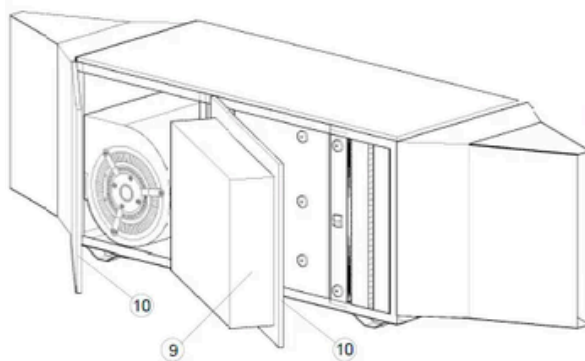
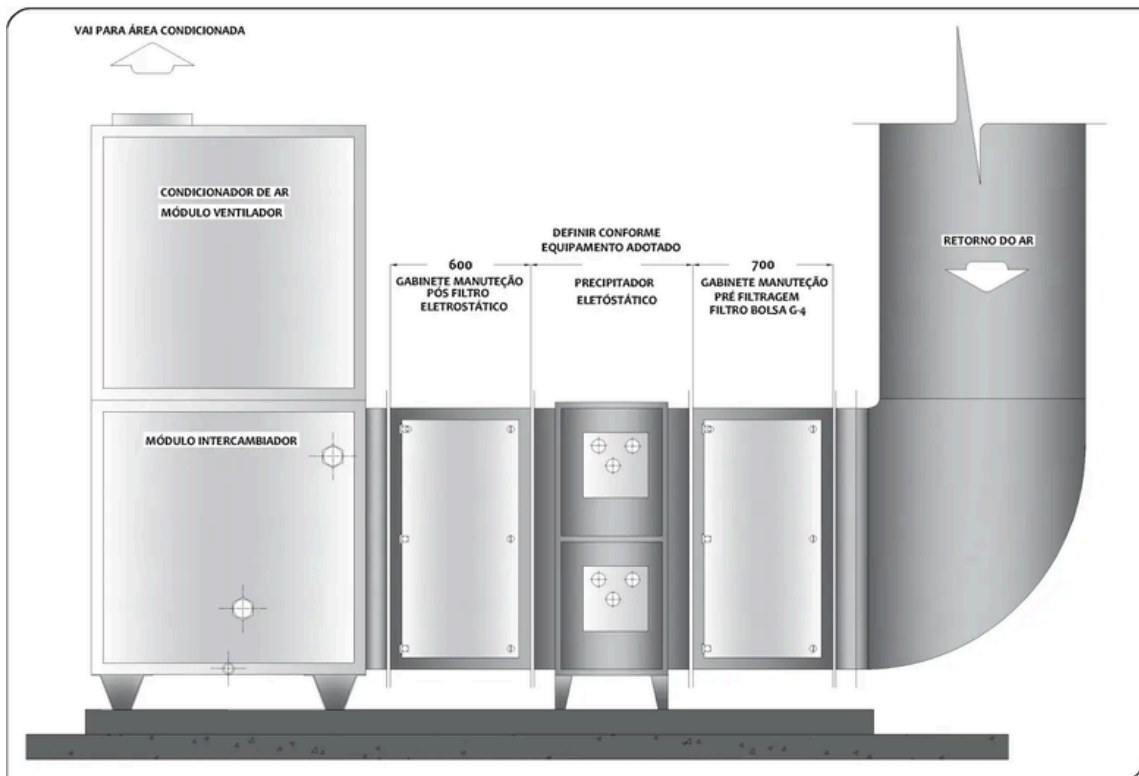


Lâminas com
tecnologia
Hayashi



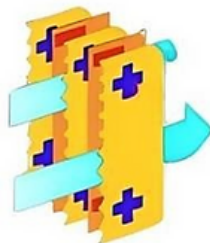
Exaustores RenovAr

ELEVAÇÃO FRONTAL - SEM ESCALA



Purificador Eletrostático Gerador de Frequência Ozônio

- 1- Transição de Entrada
- 2-Filtro de Malha
- 3- Pré - Filtro Primário
- 4- Módulo Ionizador
- 5- Filtro de Carvão Ativado
- 6- Filtro Hepa
- 7- Exaustor
- 8- Transição de Saída
- 9- Painel Elétrico
- 10-Porta de Inspeção



Lâminas com
tecnologia
Hayashi



Exaustores RenovAr



Se interessou por algum produto?

Entre em contato conosco!

(11)932169701

Horário e Atendimento

Segunda à Sexta, 8h00 às 17h00 Sábado, 8h00 ao
12h00

Se preferir, visite nosso Showroom

Rua João de Sousa Dias, 412- Campo Belo- São Paulo



ANVISA
Agência Nacional
de Vigilância Sanitária



HAYASHI
SYSTEM

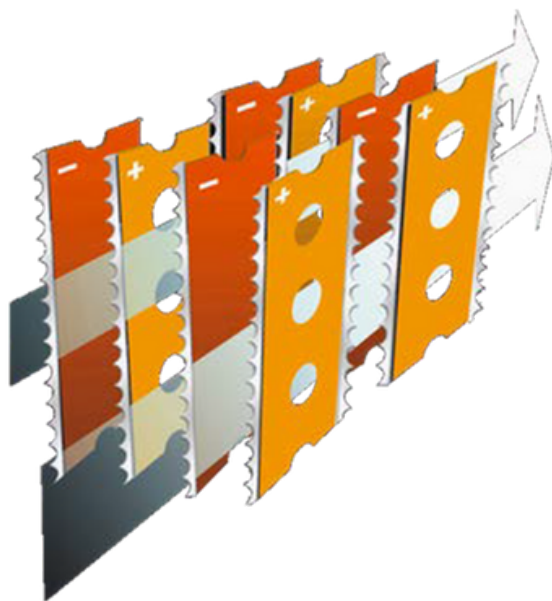


ASSOCIAÇÃO
BRASILEIRA
DE NORMAS
TÉCNICAS



ASHRAE
Association
Society
Alliance

TODOS OS PRODUTOS HAYASHI SYSTEM POSSUEM DIREITOS AUTORAIS.



TECNOLOGIA HAYASHI SYSTEM



**Exaustores
RenovAr**