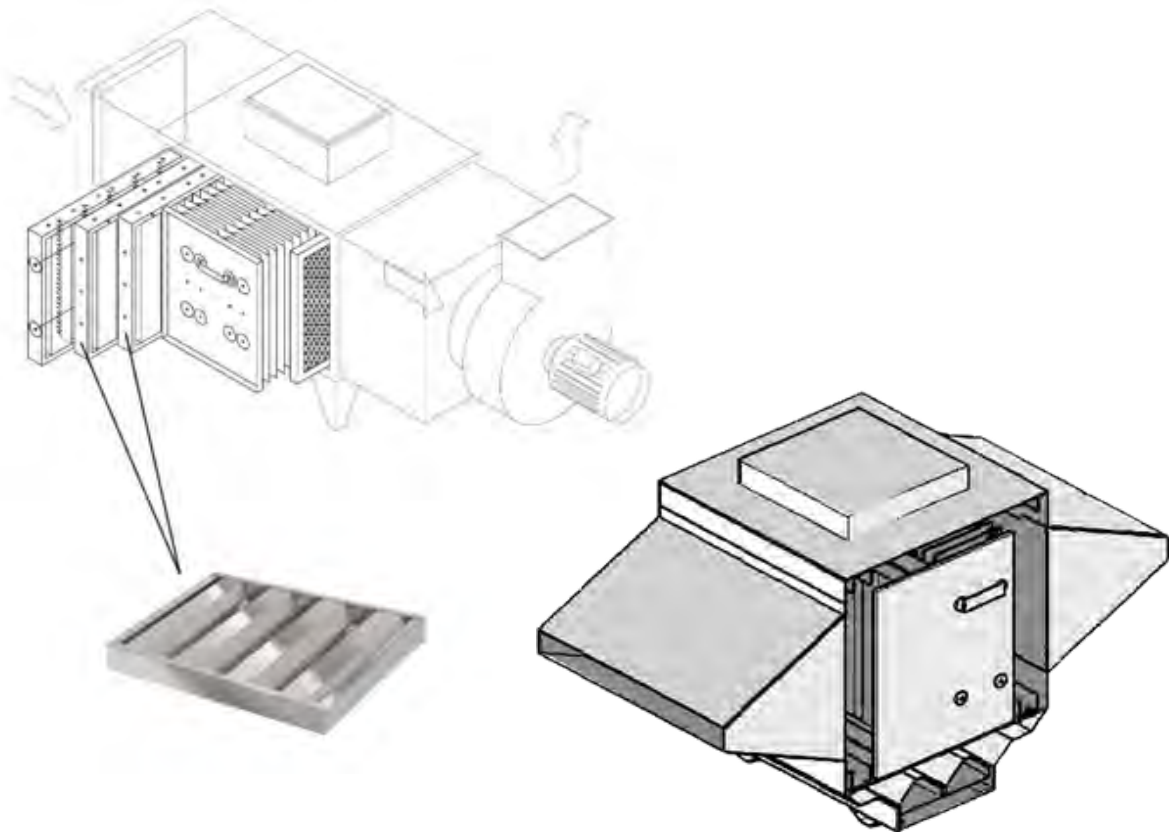




Exaustores RenovAr



FILTRO FILTRAGEM ELETROSTÁTICO ESP





Quem somos?

Oferecemos produtos e serviços desde 1992, para lares e empresas no Brasil. Destacamos a qualidade diferenciada de nossa linha de produtos, que utiliza a avançada Nanotecnologia tipo Eletroestática. Nosso portfólio inclui Coifas Residenciais e Profissionais, Filtros Eletroestáticos e outros equipamentos de exaustão e ventilação. Somos pioneiros nesse ramo no Brasil e nos tornamos uma referência em equipamentos para cozinhas residenciais de profissionais. Para garantir a qualidade dos nossos produtos, oferecemos Certificado de Qualidade e Garantia estendida de até 2 anos em cada venda realizada. Estamos orgulhosos de nosso compromisso com você!



Lâminas com
tecnologia
Hayashi



Exaustores RenovAr

O filtro eletrostático NBR 14518-2020 da ABNT se destaca dos filtros convencionais pela sua alta eficiência de filtragem de tripla ionização. Utilizando filtros de alumínio, este sistema de controle de poluição utiliza forças magnéticas eletrostáticas com tecnologia permanente em laminas em forma de serra patentada pela Hayashi Única. Lavável com desengraxante neutro fornecido, o filtro ioniza as névoas poluidoras do ambiente, como poeira e névoa de óleo, as quais são coletadas nos filtros eletrostáticos ESP. Essa tecnologia atende às necessidades industriais no controle de poluição por todos os tipos de particulados, incluindo névoa de solda e usinagem. Além disso, o produto possui garantia completa de 01 ano, assistência técnica permanente e treinamento para a equipe de manutenção.





Exaustores RenovAr



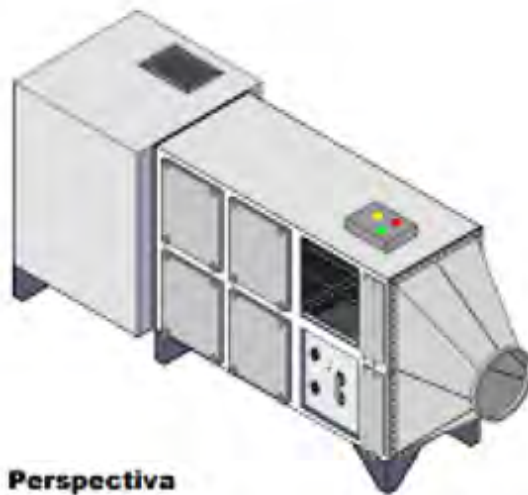


Exaustores RenovAr

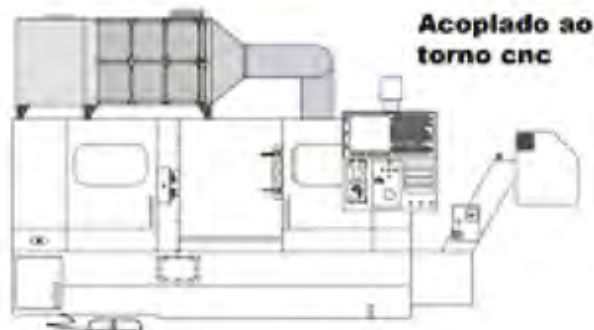
O Sistema de Filtragem é composto por três fileiras de Filtros Ionizadores Eletrostáticos (ESP) montados em paralelo, que utilizam a indução magnética para filtrar o ar poluído através de altas diferenças de tensão e fluxo de íons de descarga. As partículas são carregadas eletricamente pelas placas ionizadoras ao passarem pelo campo eletrostático, migrando então para as placas coletoras com cargas opostas. O ar filtrado é direcionado para a bandeja coletora, conforme o tipo de poluente presente, e todo o processo é regulamentado pela norma NBR 14518-2020.



Lâminas com
tecnologia
Hayashi



Perspectiva

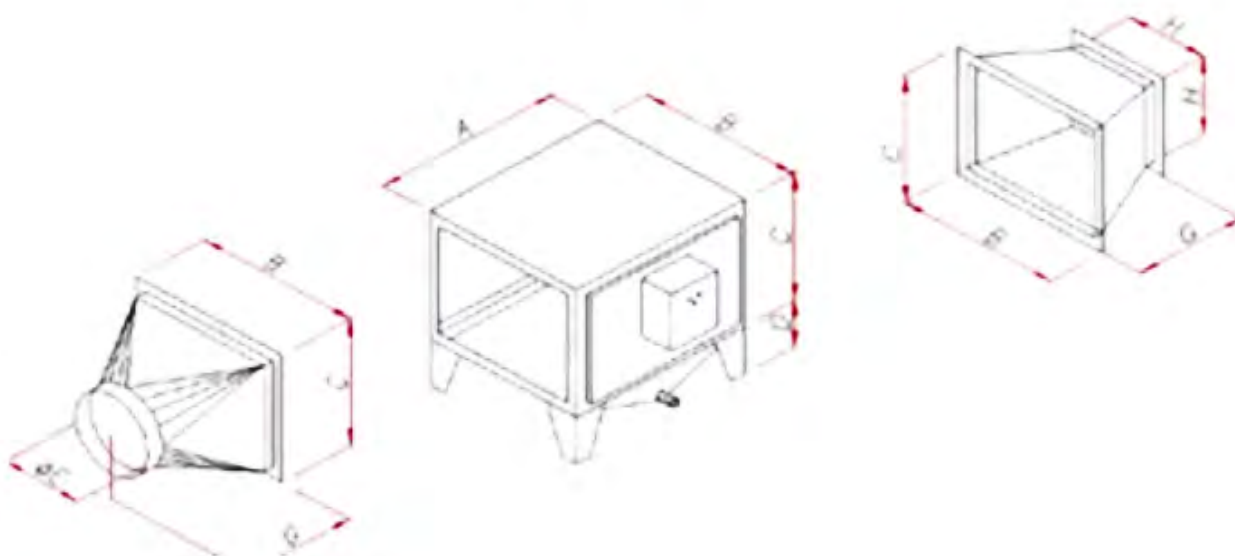


**Acoplado ao
torno cnc**



Exaustores RenovAr

Características do conjunto de elementos filtrantes eletrostáticos, incluindo uma superfície pontiaguda que atrai íons de carga oposta e repele os de carga similar. O pré-filtro primário é do tipo inercial ou névoa, fabricado em alumínio/galvanizado ou aço carbono galvanizado. A célula eletrostática segue a norma da ABNT e possui placas coletoras e ionizadoras. Os pós-filtros incluem tela e filtro G1 em manta sintética descartável. Há ainda painéis elétricos de comando, controle e proteção, desligamento automático de ventiladores e partida direta monofásica, trifásica e bifásica. O texto também menciona laudo de ozônio da CETESB, manual de higienização e manutenção.



Lâminas com tecnologia Hayashi



Exaustores RenovAr



Se interessou por algum produto?

Entre em contato conosco!

(11)932169701

Horário e Atendimento

Segunda à Sexta, 8h00 às 17h00 Sábado, 8h00 ao
12h00

Se preferir, visite nosso Showroom

Rua João de Sousa Dias, 412- Campo Belo- São Paulo



HAYASHI
SYSTEM



ASSOCIAÇÃO
BRASILEIRA
DE NORMAS
TÉCNICAS



ASHRAE
Associate
Society
Alliance

TODOS OS PRODUTOS HAYASHI SYSTEM POSSUEM DIREITOS AUTORAIS.



TECNOLOGIA HAYASHI SYSTEM



**Exaustores
RenovAr**