

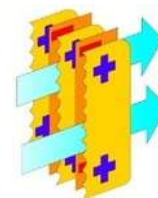


# Exaustores RenovAr



Coifa Lavadora





Lâminas com  
tecnologia Hayashi

## Quem somos?

Produtos e serviços fornecidos desde 1992, ao longo dos anos construímos nossa linha de produtos que se destaca pela tecnologia avançada

Nanotecnologia Eletrostática ESP.

Nossa linha de lâminas apresenta a inovadora tecnologia Hayashi. nós provemos

Exaustores residenciais, exaustores profissionais, filtros eletrostáticos, etc.

Equipamento de ventilação de exaustão para fortalecer nossa posição

como referência na área.



**ANVISA**  
Agência Nacional  
de Vigilância Sanitária



**HAYASHI**  
SYSTEM



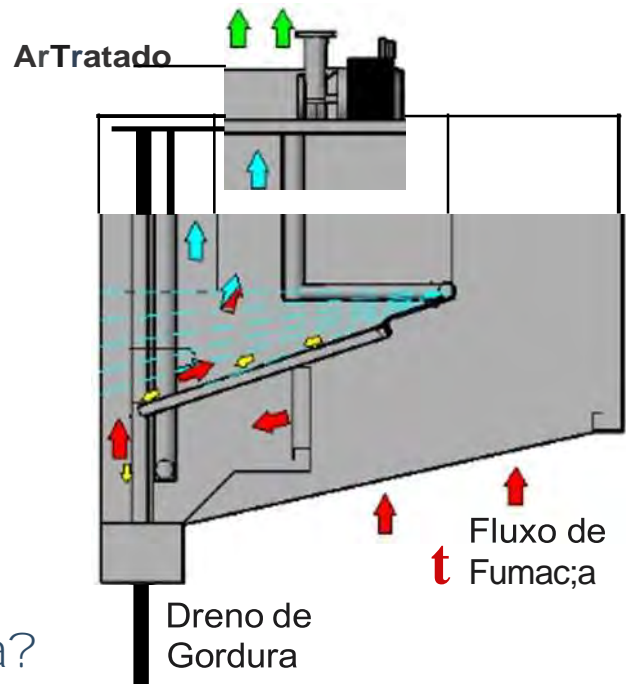
ASSOCIAÇÃO  
BRASILEIRA  
DE NORMAS  
TÉCNICAS



ASHRAE  
Associate  
Society  
Alliance

# Coifa Lavadora

A Coifa Lavadora é um acessório bastante utilizado no setor alimentício. É um dos itens que os órgãos fiscalizadores têm exigido em cozinhas industriais e food service em geral, por ser um equipamento eficiente e que cumpre seu papel muito bem ao garantir a higiene em ambientes onde há o preparo de alimentos e refeições, fator este que é crucial para o ramo.



## Por que usar a Coifa Lavadora?

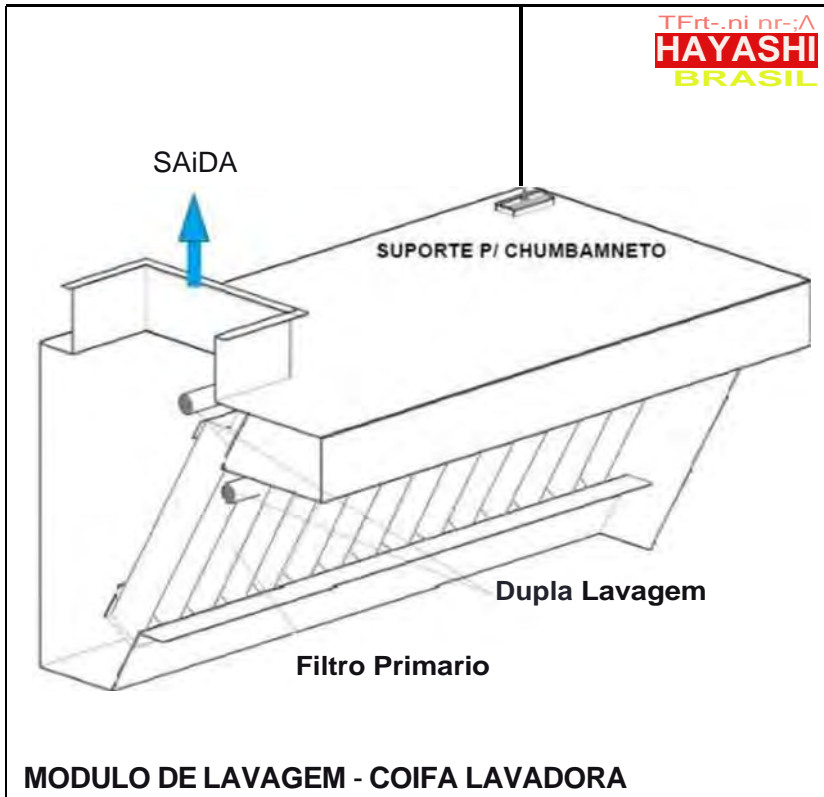
A coifa lavadora possui a função de coletar as impurezas, odores, vapores e gases que são emitidos no ar, e por meio de um processo de exaustão e purificação a coifa realiza o tratamento dos mesmos.

Outra vantagem da coifa lavadora é quanto a segurança proporcionada pois, com a sua instalação, os dutos e tubos ficam livres de gordura, diminuindo consideravelmente o entupimento e até mesmo risco de incêndios.

A coifa lavadora também ajuda o meio ambiente, pois evita que gases nocivos sejam descarregados na atmosfera, além da gordura que também é retida e não é despejada nas imediações do estabelecimento.

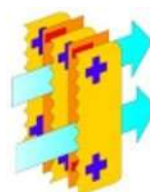
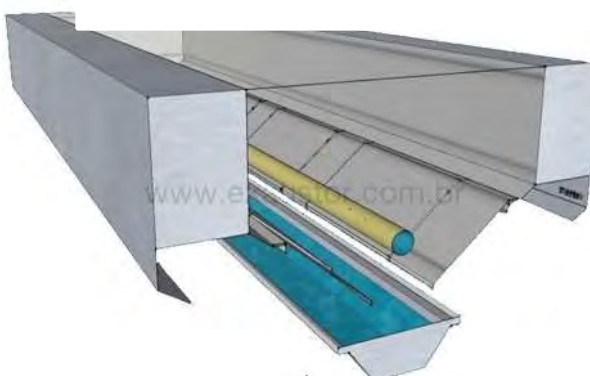
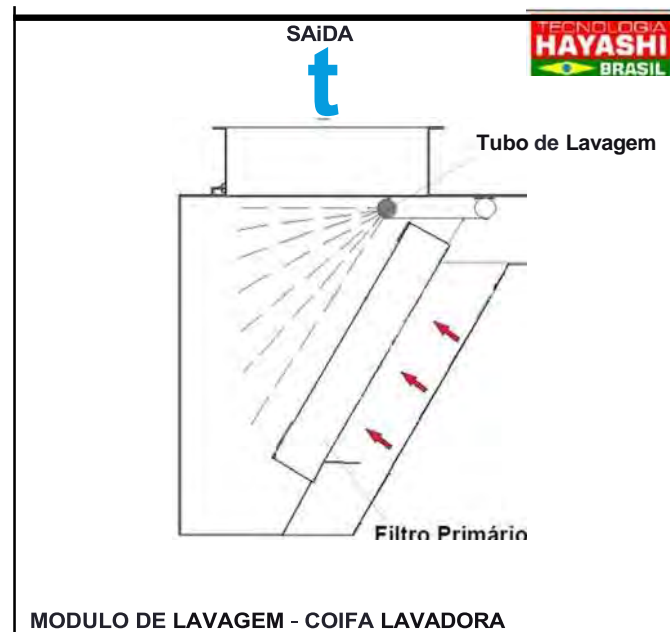


# Princípio de Funcionamento



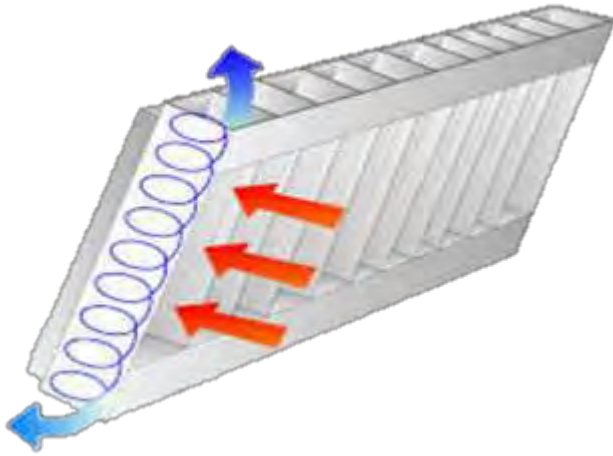
O seu funcionamento é bem simples, os vapores exauridos e carregados de partículas de gordura oriundas do processo de cocção (macro partículas), são captadas e direcionadas para um primeiro estágio de filtragem (inercial ciclônico), no qual o particulado orgânico passam por um processo centrifugo coletando e as depositando na calha de gordura para drenagem posteriormente.

Já os micros partículas que não foram coletadas na primeira etapa de filtragem deslocam-se para o segundo estagio, o processo de lavagem, que consiste na passagem do ar por uma cortina de solução aquosa composta de aqua e detergente pulverizada por bicos de spray direcionados ao fluxo dos gases e a assim realizando a lavagem, eliminando o restante das impurezas existentes no ar, transmitindo atmosfera um ar limpo.



Lâminas com tecnologia Hayashi

# Quais são os diferenciais da Coifa Lavadora



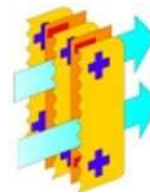
Filtro Inercial Ciclônico - Captam até 65% a mais da gordura comparado aos filtros inerciais convencionais.

Aspersores à prova de entupimentos



Opcionais

- Equipamento de fácil manutenção e instalação;
- Todo corpo em aço inoxidável AISI 304, proporcionando
- maior durabilidade;
- Otimização de espaço, realizando a captação e a lavagem
- do ar em um mesmo lugar;
- Proteção contra a propagação de incêndio;



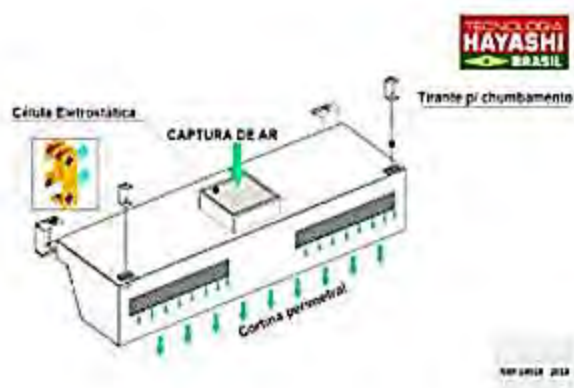
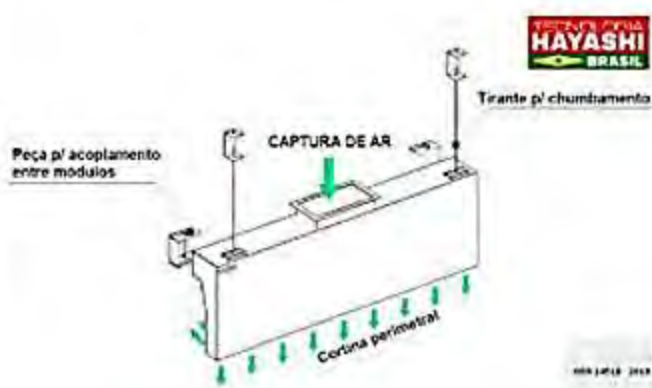
Lâminas com tecnologia Hayashi



Coifa com auto lavagem integrada (modelo ilha)

# Acessórios Opcionais

- Módulo Insuflador Convencional (Recomendado)
- Módulo Insuflador Ionizado (Recomendado);
- Luminárias;
- Exaustor;
- Damper;
- Sistema de Proteção Contra Incêndio;
- Painel Elétrico;



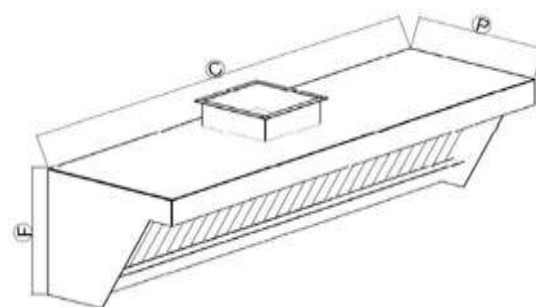
## Dimensões

### Coifa Lavadora com Auto Lavagem Integrada Tecnologia HAYASHI

#### Módulo de Exaustão

COMPRIMENTO (C)	PROFUNDIDADE (P)	FUNDO (F)	FRENTE	VAZÃO M <sup>3</sup> /MIN.
900				22,5
1000				27,93
1200				32,13
1400				36,33
1600				40,55
1800 - (2x900)				45,62
2000 - (2x1000)	600	500	100	50,68
2400 - (2x1200)				64,26
2800 - (2x1400)				72,66
3200 - (2x1600)				81,1
3600 - (2x1800)				91,24
4000 - (2x2000)				101,36

Obs.: A partir do comprimento de 1800 o captor será fabricado bi-particionado em seu comprimento





Se desejar iniciar uma conversa ligue:

(11) 93216-9701

**Horário de atendimento:**

De segunda a sexta, das 8:00h às 17:00h

Sábado, das 8:00h às 12:00h

Ou se preferir visite nosso Showroom

Escritório Central Rua Joao de Sousa Dias, 412 - Campo Belo São Paulo - SP



