



Exaustores RenovAr



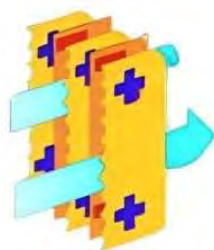


Quem somos?

Desde 1992 no mercado, a Hayashi Sistem, oferece uma ampla gama de produtos e serviços para dezenas de lares e empresas brasileiras. Temos anos de experiência para apresentar nossa equipe, a alta qualidade de nossa linha selecionada de produtos, que possui tecnologia avançada de Nanotecnologia eletroestática. E, para garantir o que prometemos, a Hayashi inclui em cada venda um selo de complementação, um certificado de qualidade e uma garantia estendida de até 2 anos. Estamos orgulhosos de nosso compromisso com você!

O que oferecemos?

Soluções para exaustão de cozinhas em restaurantes do setor de serviços de alimentação e fast food. Além disso, oferecemos projetos, fabricação, instalação e manutenção de coifas.

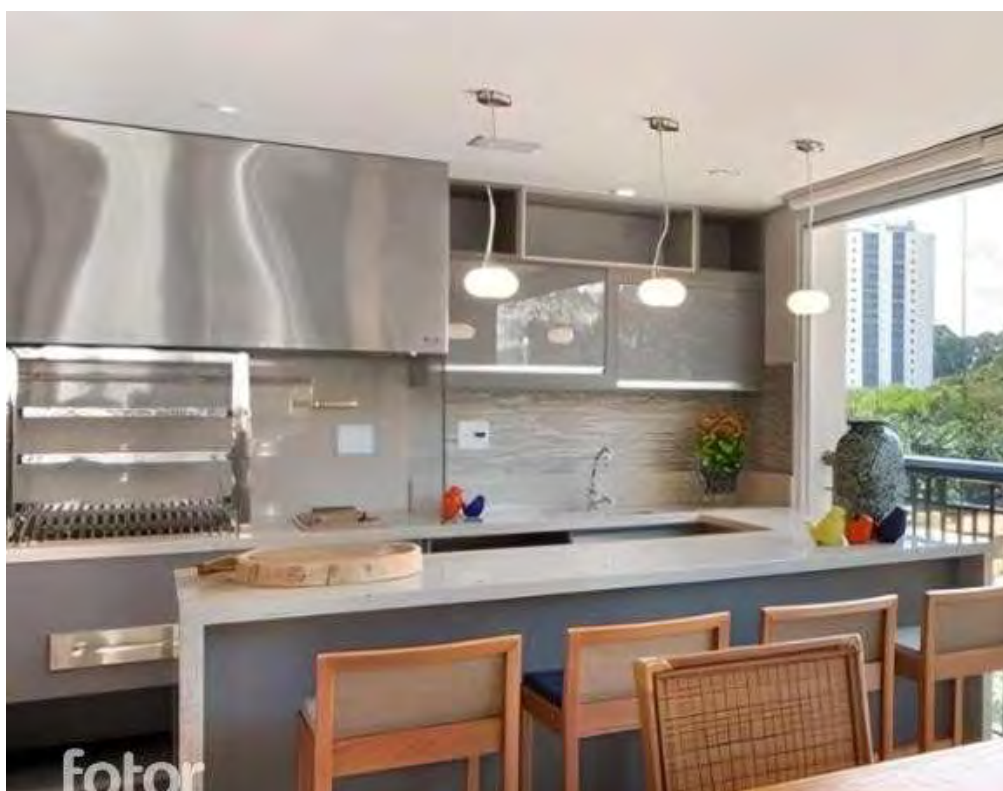


Lâminas com
tecnologia
Hayashi

Ventilação em churrasqueiras residenciais

Uma churrasqueira de varanda gourmet é uma excelente maneira de transformar seu espaço externo em um verdadeiro santuário para os apaixonados por churrasco. Seja em um apartamento com sacada ou em uma ampla varanda, essa opção torna-se prática e conveniente para desfrutar de refeições deliciosas ao ar livre.

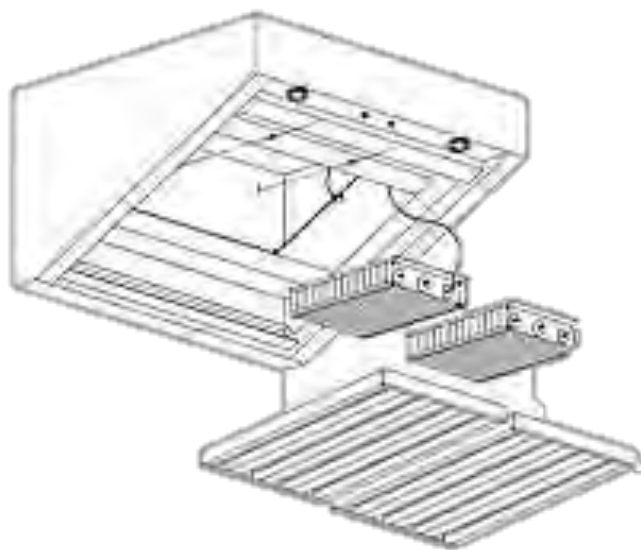
Muitos empreendimentos residenciais atualmente oferecem espaços gourmet, porém, frequentemente utilizam sistemas de exaustão natural ou central que não apresentam eficiência, resultando em problemas como a fumaça retornando para os apartamentos vizinhos.



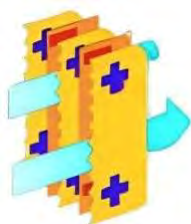
Uma solução para minimizar os problemas relacionados às churrasqueiras seria a instalação de uma prumada individual para cada uma delas. Contudo, se o duto tiver a mesma seção ao longo de sua extensão, a força de sucção será desigual. Para minimizar a perda de carga, é ideal que a seção do duto seja aumentada gradualmente, de forma que nos andares mais periféricos a força do exaustor seja nula.

Ventilação em churrasqueiras residenciais

A norma ABNT 14518-2020 regulamenta a exaustão de churrasqueiras e chaminés em prédios residenciais com múltiplos andares, visando o conforto e satisfação dos usuários. Ela prevê que os dutos coletores sejam estanques, lisos e preferencialmente de aço galvanizado para evitar vazamentos de fumaça. Também ressalta a importância de conectar corretamente o duto da coifa ao duto coletor, evitando ângulos diferentes de 45° para garantir um fluxo adequado da fumaça.

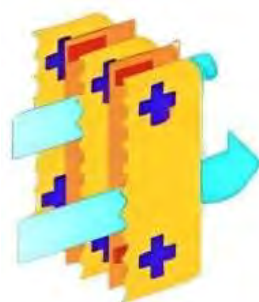
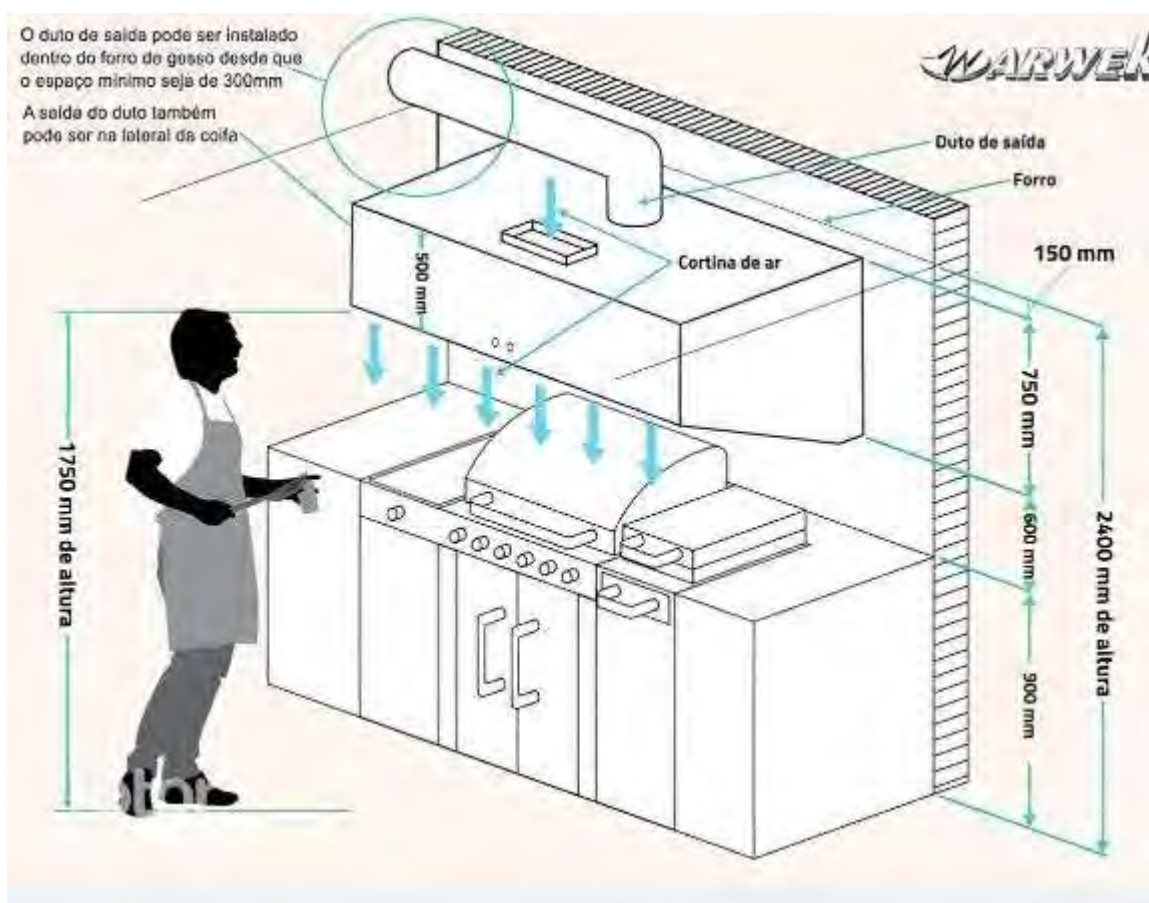


A coifa ARWEK possui um sistema de tratamento de odores, além do sistema auto compensado opcional. Esse sistema permite a transferência segura de ar para a coifa da churrasqueira, sem perda de pressão. Também forma uma cortina de ar nas extremidades da coifa para evitar a saída dos poluentes liberados durante o processo de cocção.



Lâminas com tecnologia Hayashi

A tecnologia Hayashi presente em nossa coifa exautora é única no Brasil ideal para quem procura qualidade e eficiência. O seu designer inovador e o acabamento impecável é um diferencial da coifa ionizadora Hayashi, alinhando beleza e eficiência valorizando ainda mais seu espaço.



Lâminas com
tecnologia
Hayashi

Churrasqueiras com tecnologia Hayashi com Filtro Eletrostático

Existem várias variedades de churrasqueiras disponíveis no mercado e todas elas podem se beneficiar da eficiente coifa desenvolvida pela Arwek, utilizando a tecnologia japonesa Hayashi. Já atendemos muitos clientes em todo o país, proporcionando a eles toda a praticidade e conforto que somente um produto ARWEK pode oferecer. Verifique a seguir o estilo de churrasqueira adequada para a instalação em sua varanda, sacada, terraço ou até mesmo em sua cozinha.

Confira os modelos de churrasqueiras mais comuns e entre em contato conosco Dep. Técnico para auxiliá-lo a coifa exautora ideal.

- Churrasqueira Gourmet a gás
- Churrasqueira Elétrica
- Churrasqueira Convencional a carvão
- Churrasqueira Parrilla





Se interessou por algum produto?

Entre em contato conosco!

(11)932169701

Horário de atendimento

Segunda à Sexta, 8h00 às 17h00

Sábado, 8h00 ao 12h00

Se preferir, visite nosso Showroom

Rua João de Sousa Dias, 412- Campo Belo, São Paulo



ANVISA
Agência Nacional
de Vigilância Sanitária



HAYASHI
SYSTEM



ASSOCIAÇÃO
BRASILEIRA
DE NORMAS
TÉCNICAS



ASHRAE
Associate
Society
Alliance

