



Módulo Filtro de Carvão Ativado MC ZIG – ZAG

Aplicação

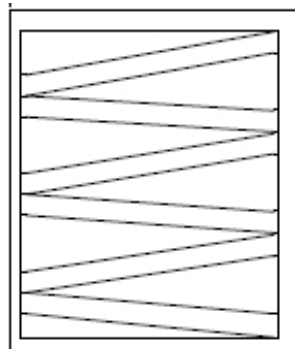
Esta gama está disponível para caudais de 750 m³/h até 40.000 m³/h, numa única unidade.

Características

Funciona por adsorção de gases e vapores concentrados através do carvão ativado mineral tipo GR 740.

O carvão ativado é um material de carbono com grande porosidade, com capacidade de absorver seletivamente gases, líquidos ou impurezas no interior dos seus poros, apresentando, portanto, um excelente poder de clarificação, desodorização e purificação de líquidos ou gases.

Este tipo de carvão é obtido a partir da queima controlada com baixo teor de oxigénio de certas madeiras, a uma temperatura entre os 800 °C a 1000 °C, evitando que ocorra a queima total do material de forma a garantir a manutenção da sua porosidade.

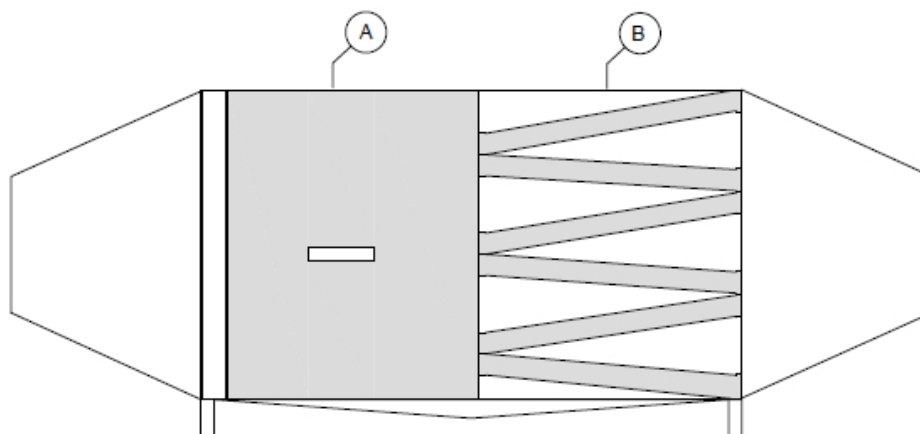


É constituído de um módulo de filtros com elevada quantidade de carvão ativado em grão (um módulo de 5000 m³/h contém cerca de 60 kg de carvão ativado), próprio para promover a redução de odores e de substâncias orgânicas.

As células estão colocadas horizontalmente em ZIG-ZAG, tipo labirinto, para que a velocidade da passagem de ar seja reduzida, diminuindo a perda de carga e aumentando a eficiência em relação aos filtros de cartuchos.

O módulo Despoluidor Hayashi eletrostático SYSTEM ESP MC é construído em aço de 1,5mm de espessura com acabamento em epóxi-poliéster lacado e é fabricado de forma a acoplar facilmente aos outros módulos da mesma gama.

Para evitar a saturação das células precocemente, aconselha-se a instalação de um módulo de filtragem fina Despoluidor Hayashi eletrostático SYSTEM ESP Carvão Fina, equipado com dois estágios de filtragem, com eficiência G4 e F7, para garantir a prévia filtragem de poeiras e substâncias mais gordurosas.



Legendas

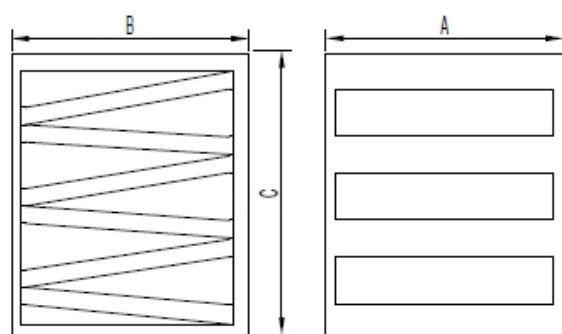
A	Módulo Eletrostático e Filtro Inicial
B	Cj de filtro carvão ativado

O carvão tem excelentes características no campo da filtração (ato de filtrar, para se obter uma eficiente filtragem), desodorização e remoção de radioativos e tóxicos.

O carvão ativado é usado no fabrico de filtros para adsorção de gases e no tratamento de águas, onde o carvão se destaca por reter nos seus poros impurezas e elementos poluentes.

É utilizado em diversos ramos das indústrias química, nomeadamente em sistemas de filtração (ato de filtrar), bem como no tratamento de efluentes e gases tóxicos resultantes de processos industriais.

Tabela dimensional



Vista Frontal

Vista Lateral

Tabela Dimensional

Modelos	A (mm)	B (mm)	C (mm)
FEATM 1.6 SH - 1L 1C	507	515	460
FEATM 3.2 SH - 2L 1C	507	515	894
FEATM 4.6 SH - 3L 1C	507	515	1329
FEATM 6.4 SH - 2L 2C	507	1020	894
FEATM 9.6 SH - 3L 2C	507	1020	1329
FEATM 12.8 SH - 4L 2C	507	1020	1763
FEATM 14.4 SH - 3L 3C	507	1523	1329
FEATM 16.0 SH - 5L 2C	507	1020	2197
FEATM 19.2 SH - 6L 2C	507	1020	2632
FEATM 24.0 SH - 5L 3C	507	1523	2197
FEATM 28.8 SH - 6L 3C	507	1523	2632