

COIFAS CONVENCIONAIS

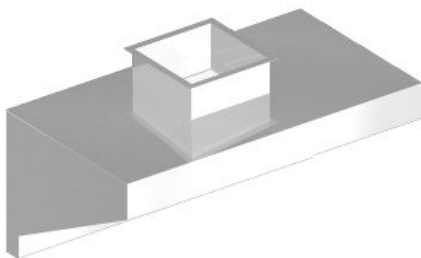


APRESENTAÇÃO EQUIPAMENTOS E APLICAÇÕES  
SISTEMA DE EXASUTÃO LINHA 20-20

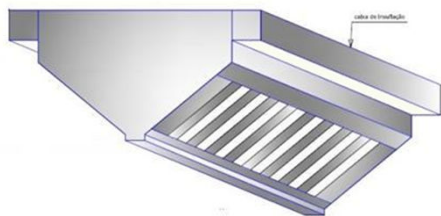


## CAPTOR CONVENCIONAL

Coifa convencional com filtros inerciais (chicane), para exaustão dos vapores emitidos pelos processos de cocção. Podem ser instalada encostada na parede ou central (Ilha).



Layout Parede



Layout Ilha

### Aplicações:

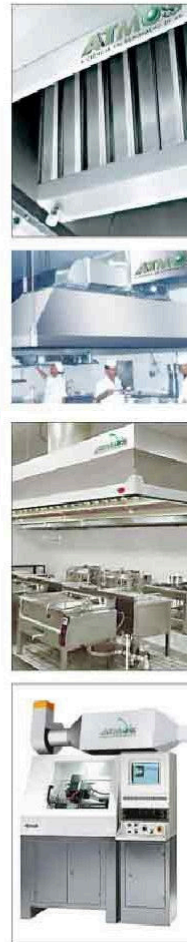
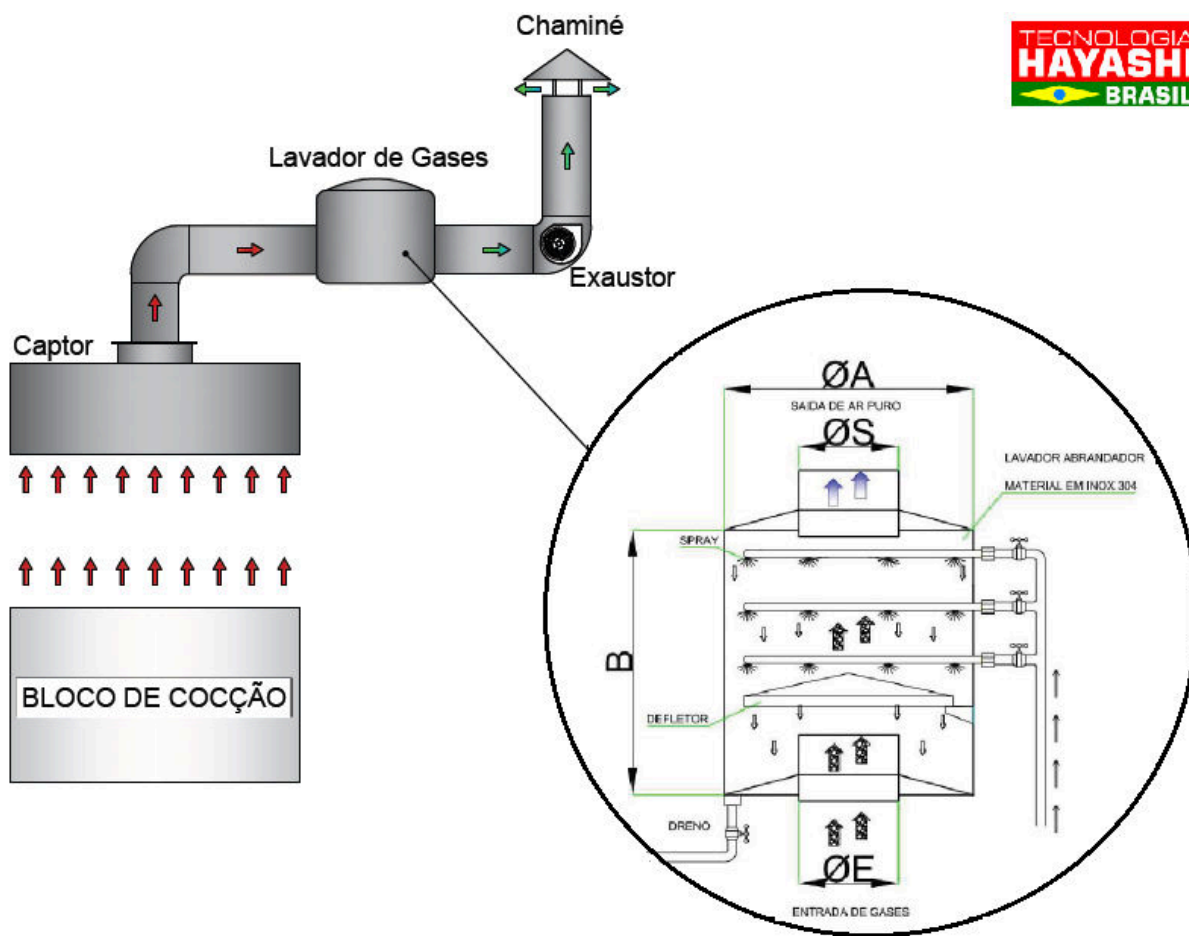
- Blocos de cocção em cozinhas profissionais (fogão, fritadeira, frigideira, chapa quente, char Broiler, Grill, churrasqueira e forno combinado),
- Postos de pintura,
- Braseiro a carvão,
- Módulo primário de remoção de poluentes em aplicações industriais,
- Em diversos segmentos, tais como centros de usinagem de componentes automotivos, farmacêuticos, alimentícios e sais inorgânicos.



Filtros,  
Precipitadores  
Eletrostáticos,  
Coletores e  
Lavadores  
de Gases.

Controles de  
contaminação  
de ar e gases  
industriais.  
Sistemas de  
filtragem e  
exaustão.

Os captores convencionais são indicados em equipamentos de cocção muito agressivos na qual sua utilização deve ser em conjunto com precipitadores eletrostáticos ou lavadores de gases para o tratamento do ar exaurido.



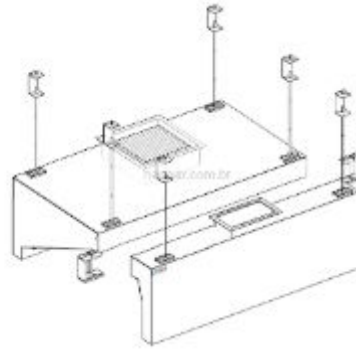
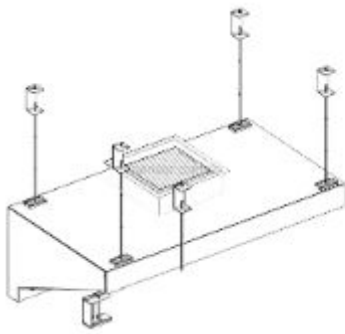
Filtros,  
Precipitadores  
Eletrostáticos,  
Coletores e  
Lavadores  
de Gases.

Controles de  
contaminação  
de ar e gases  
industriais.  
Sistemas de  
filtragem e  
exaustão.

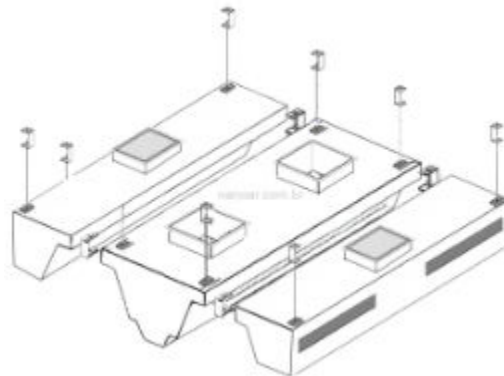
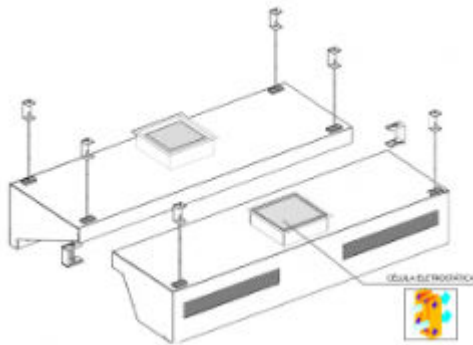
### Captor Convencional com Lavador de Gases

## MODELOS E ARRANJOS

- PAREDE



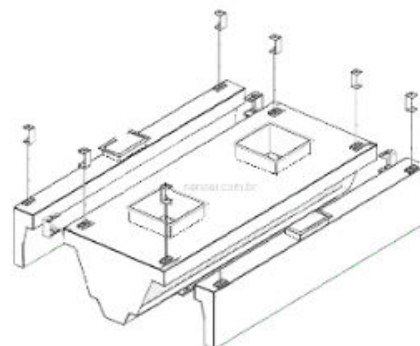
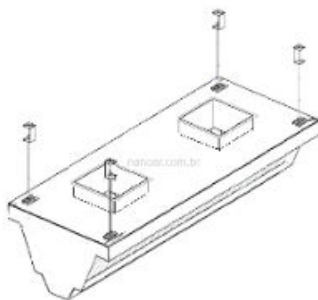
- CAIXOTE



Filtros,  
Precipitadores  
Eletrostáticos,  
Coletores e  
Lavadores  
de Gases.

Controles de  
contaminação  
de ar e gases  
industriais.  
Sistemas de  
filtração e  
exaustão.

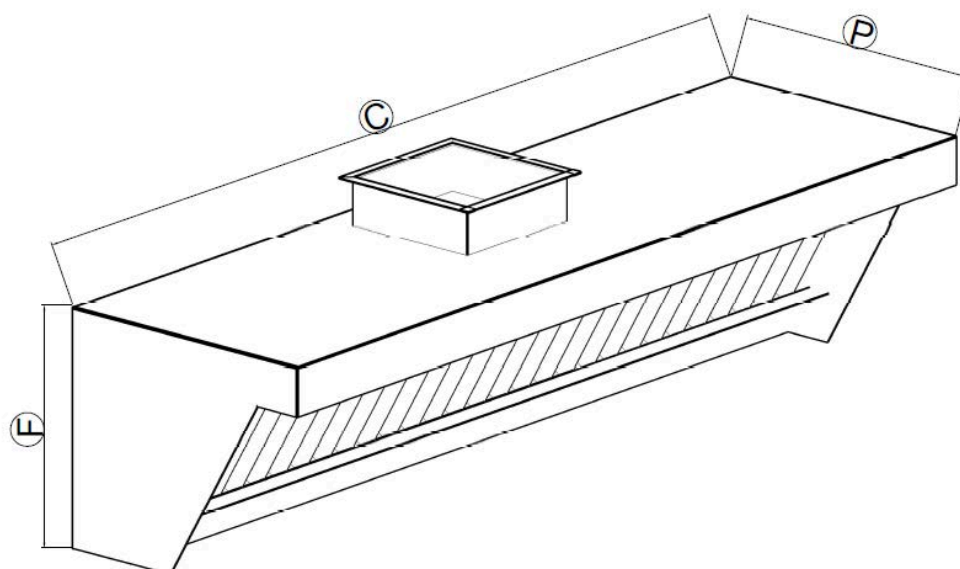
- ILHA



## TABELA DIMENSIONAL

Coifa Convecional Tecnologia HAYASHI				
Módulo de Exaustão				
COMPRIMENTO (C)	PROFUNDIDADE (P)	FUNDO (F)	FRENTE	VAZÃO M <sup>3</sup> /MIN.
900	700	500	120	22,5
1000				27,93
1200				32,13
1400				36,33
1600				40,55
1800 - (2x900)				45,62
2000 - (2x1000)				50,68
2400 - (2x1200)				64,26
2800 - (2x1400)				72,66
3200 - (2x1600)				81,1
3600 - (2x1800)				91,24
4000 - (2x2000)				101,36

**Obs.: A partir do comprimento de 1800 o captor será fabricado bi particionado em seu comprimento**



Filtros,  
Precipitadores  
Eletrostáticos,  
Coletores e  
Lavadores  
de Gases.

Controles de  
contaminação  
de ar e gases  
industriais.  
Sistemas de  
filtragem e  
exaustão.