

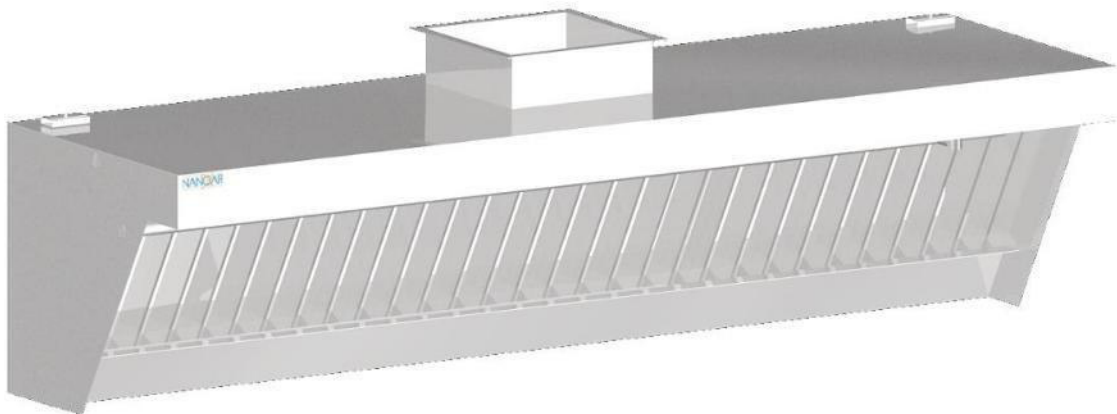
APRESENTAÇÃO



COIFA DE AUTO
LAVAGEM
INTEGRADA



A Coifa Lavadora NANOAR Auto lavagem Integrada se destaca das coifas convencionais por apresentar maior segurança de operação, com o seu sistema de lavagem integrado, os dutos de exaustão trabalham limpos, reduzindo consideravelmente os riscos de incêndios no equipamento, além de ser totalmente adaptada para instalação do sistema de proteção contra incêndio, garantindo assim mais segurança para os usuários da cozinha.

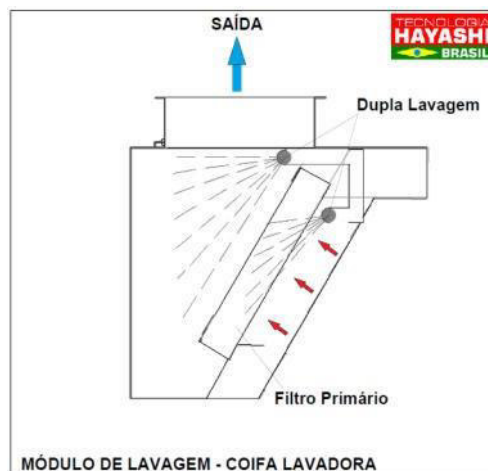
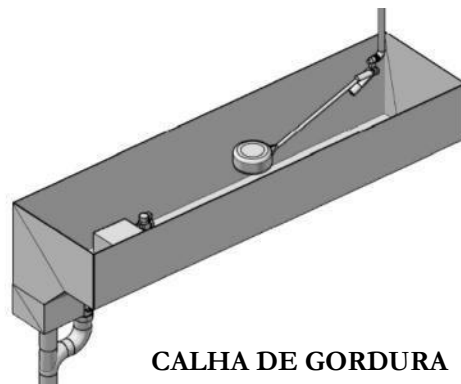
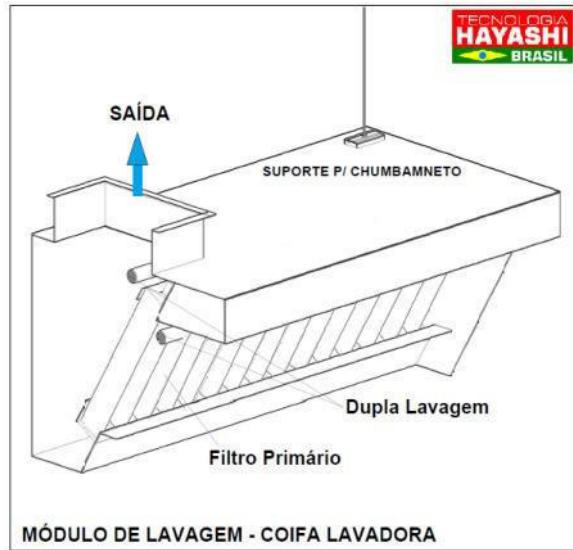


COIFA DE AUTO LAVAGEM INTEGRADA (Layout Parede)

PRINCIPIO DE FUNCIONAMENTO

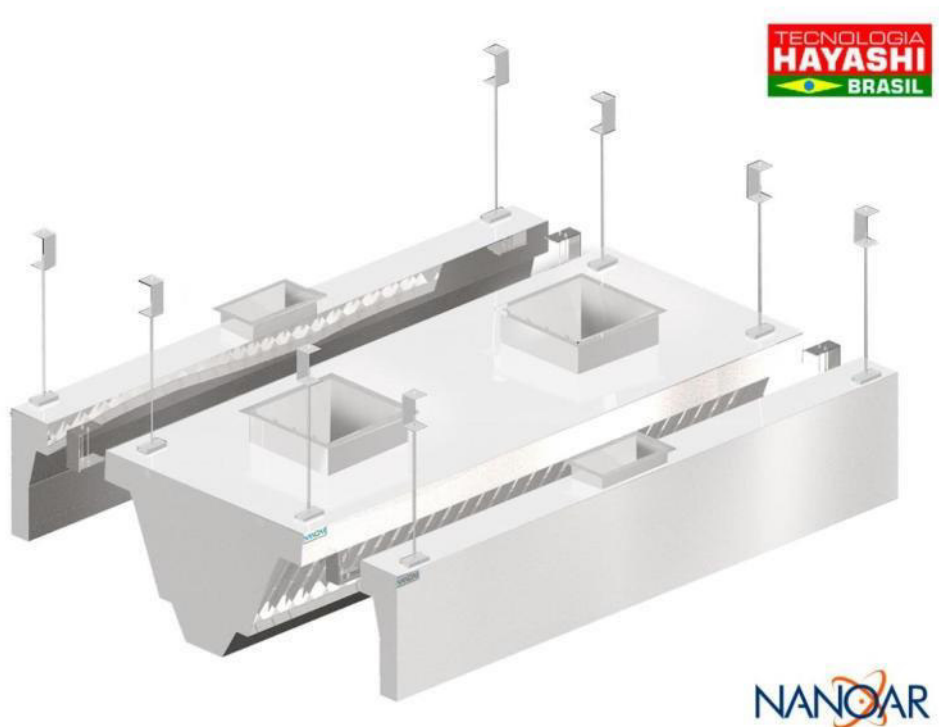
O seu funcionamento é bem simples, os vapores exaurido e carregado de partículas de gordura oriundas do processo de cocção (macro partículas), são captadas e direcionadas para um primeiro estágio de filtragem (inercial ciclônico), no qual o particulado orgânico passam por um processo centrifugo coletando e as depositando na calha de gordura para drenagem posteriormente.

Já os micros partículas que não foram coletadas na primeira etapa de filtragem deslocam-se para o segundo estagio, o processo de lavagem, que consiste na passagem do ar por uma cortina de solução aquosa composta de agua e detergente pulverizada por bicos de spray direcionados ao fluxo dos gases e a assim realizando a lavagem, eliminando o restante das impurezas existentes no ar, transmitindo atmosfera um ar limpo.



VANTAGENS:

- Equipamento de fácil manutenção e instalação;
- Todo corpo em aço inoxidável AISI 304, proporcionando maior durabilidade;
- Otimização de espaço, realizando a captação e a lavagem do ar em um mesmo lugar;
- Proteção contra a propagação de incêndio;
- Mais eficiente que as coifas convencionais, em relação ao tratamento do ar;
- Equipamento de acordo com a NBR 14.518-2019; • Sistema Automatizado;

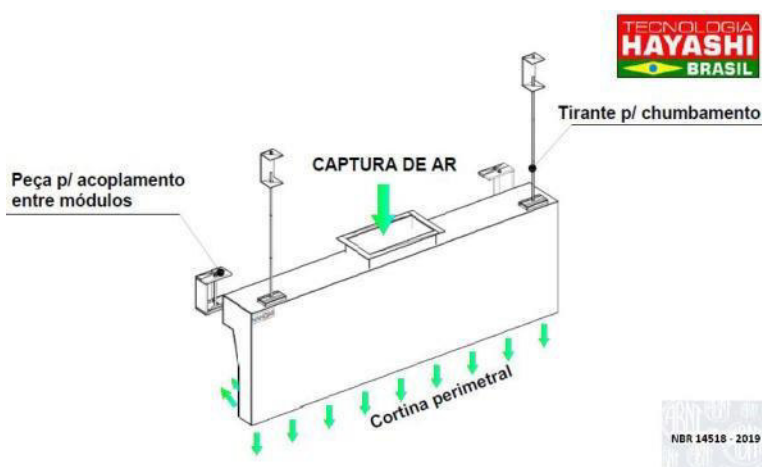


COIFA DE AUTO LAVAGEM INTEGRADA (Layout Ilha)

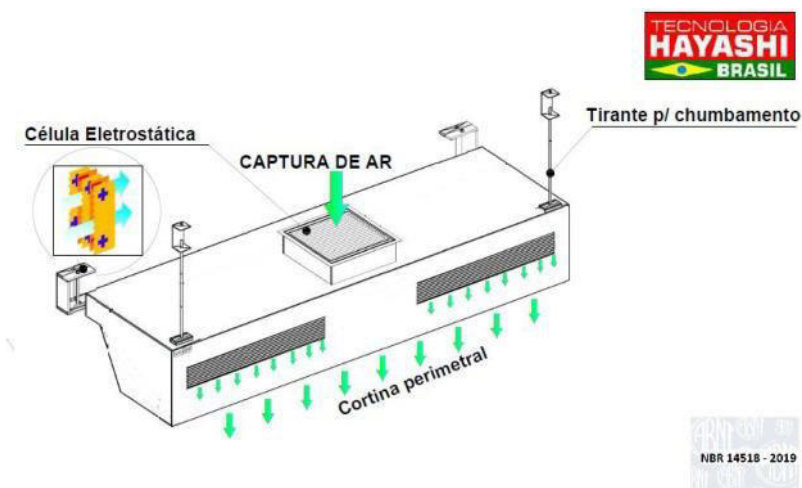
ACESSÓRIOS OPCIONAIS

- Módulo Insuflador Convencional (Recomendado);
- Módulo Insuflador Ionizado (Recomendado);
- Luminárias;
- Exaustor;
- Damper;
- Sistema de Proteção Contra Incêndio;
- Painel Elétrico;

Consulte-nos sobre o fornecimento desses itens.



MÓDULO INSUFLADOR CONVENCIONAL



MÓDULO INSUFLADOR IONIZADO

TABELA DIMENSIONAL

Coifa Lavadora com Auto Lavagem Integrada Tecnologia HAYASHI				
Módulo de Exaustão				
COMPRIMENTO (C)	PROFUNDIDADE (P)	FUNDO (F)	FRENTE	VAZÃO M ³ /MIN.
900	600	500	100	22,5
1000				27,93
1200				32,13
1400				36,33
1600				40,55
1800 - (2x900)				45,62
2000 - (2x1000)				50,68
2400 - (2x1200)				64,26
2800 - (2x1400)				72,66
3200 - (2x1600)				81,1
3600 - (2x1800)				91,24
4000 - (2x2000)				101,36

Obs.: A partir do comprimento de 1800 o captor será fabricado bi particionado em seu comprimento

