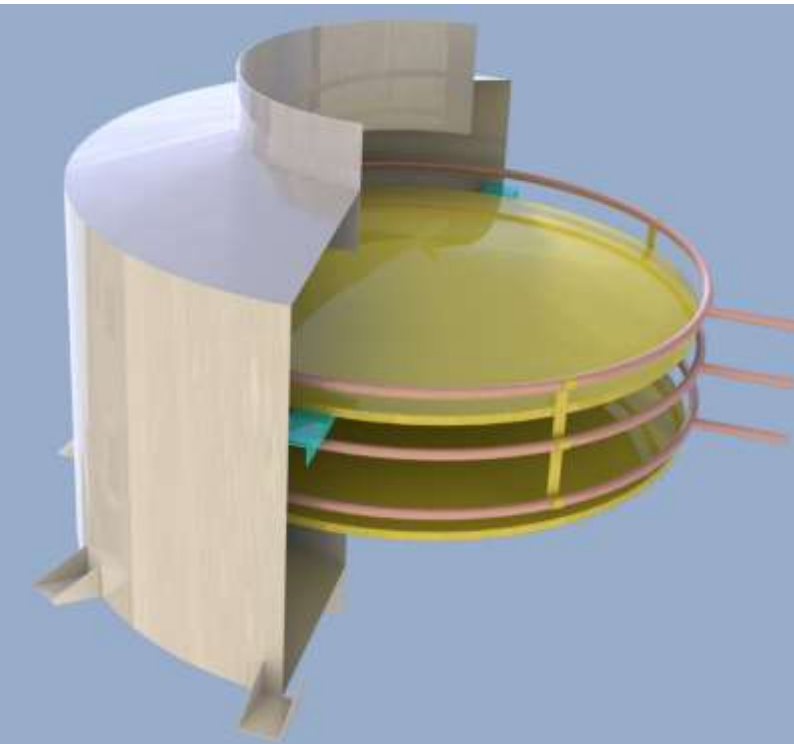




# Exaustores RenovAr



**HAYASHI**  
SYSTEM



ASSOCIAÇÃO  
BRASILEIRA  
DE NORMAS  
TÉCNICAS



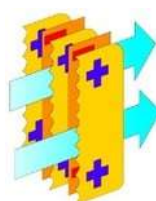
ASHRAE  
Associate  
Society  
Alliance



## Quem somos?

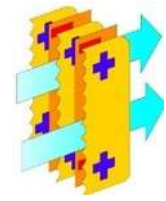
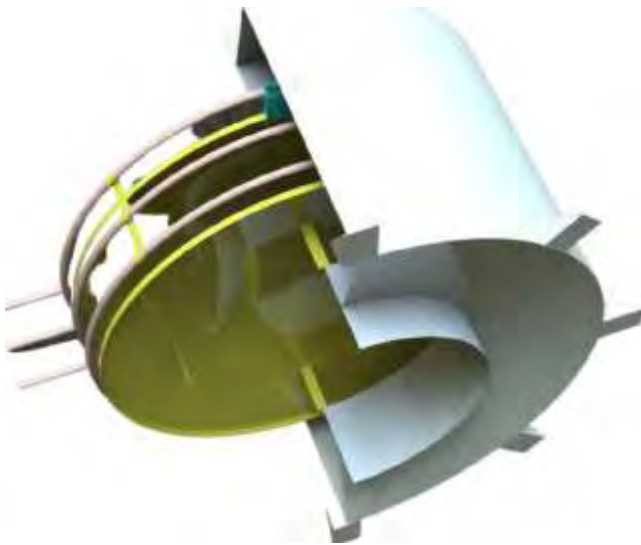
Desde 1992, temos fornecido uma variedade de produtos e serviços ao mercado. Durante todos esses anos, conseguimos construir uma linha de produtos que se destaca por sua tecnologia avançada no campo da nanotecnologia eletrostática, conhecida como ESP.

Dentro de nossa linha de lâminas, contamos com a inovadora tecnologia Hayashi. Além disso, oferecemos coifas residenciais, coifas profissionais, filtros eletrostáticos e equipamentos de ventilação de exaustão. Esses produtos têm como objetivo fortalecer nossa posição como referência na área.



Lâminas com  
tecnologia Hayashi

# Precipitado Hidro Lavador de Gases



Lâminas com tecnologia Hayashi

Os Precipitadores Lavadores de Gases são utilizados para remover poluentes dos gases provenientes de processos industriais e comerciais. Eles usam ação hidrodinâmica da água para essa remoção, através de um circuito hidráulico com pressão de bombeamento.

Esses lavadores são indicados

para processar gases de processos químicos ou físico-químicos, independentemente do tamanho das partículas. Entre os vários tipos de lavadores, destaca-se a tecnologia exclusiva dos precipitadores hidrolavadores de gases da Hayashi, que dispensam o uso de exaustores e bicos de aspersão de água que podem entupir. Essa tecnologia é extremamente eficiente no tratamento e lavagem dos gas



**ANVISA**  
Agência Nacional  
de Vigilância Sanitária



**HAYASHI**  
SYSTEM



ASSOCIAÇÃO  
BRASILEIRA  
DE NORMAS  
TÉCNICAS

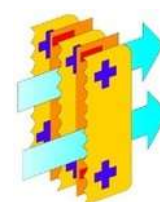


ASHRAE  
Associate  
Society  
Alliance

## Características

A corrosão é um processo que pode causar danos a estruturas e equipamentos metálicos. Para combater esse problema, é recomendado utilizar um sistema de lavagem, composto por um corpo lavador, um tanque de líquido e uma bomba centrífuga.

Esse sistema possui um aspersor de cobre comercial, equipado com orifícios calibrados, capaz de pulverizar o líquido em forma de spray. A instalação desse sistema o mais próximo possível do captor é altamente recomendada, pois isso reduz a presença de poluentes e condensados nos dutos. Esses poluentes e condensados geralmente são gerados pela queima de lenha ou biomassas em processos comerciais ou industriais.



Lâminas com tecnologia Hayashi

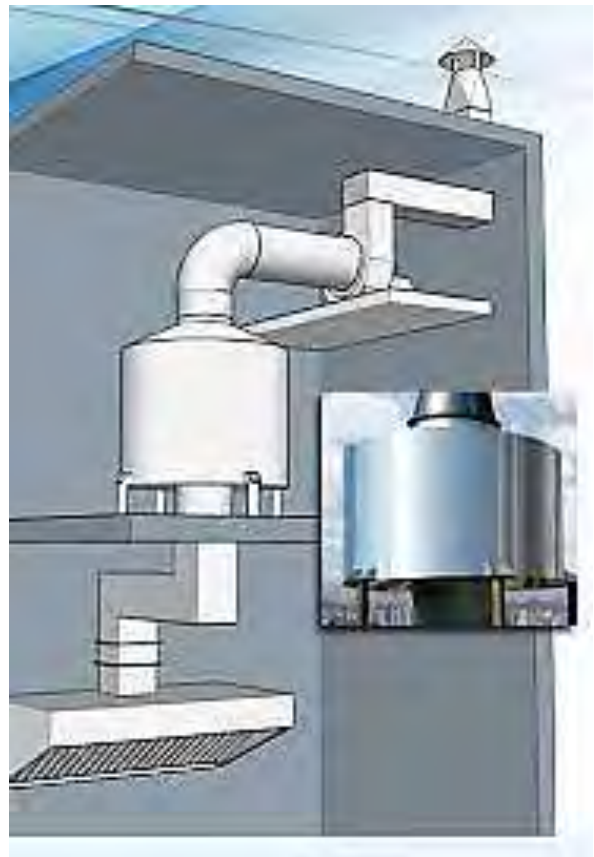
# Precipitador Hidro Lavador de Gases

## Aplicações

Blocos de cocção em cozinhas profissionais (fogao, fritadeira, frigideira, chapa quente, char Broiler, grill, churrasqueira e forno combinado), postos de pintura, braseiro a carvão, modulo primário de remoção de poluentes em aplicaões industriais, em diversos segmentos, tais como centros de usinagem de componentes automotivos, farmaceuticos, alimenticios e sais inorganicos. Elimina a incrustação de substancias na rede de dutos, minimizando custos de manutenáo e eliminando o efeito "rastilho" em eventuais incendios que atinjam a rede de dutos que atendam a sistemas com emissões combustiveis. Atendendo também:

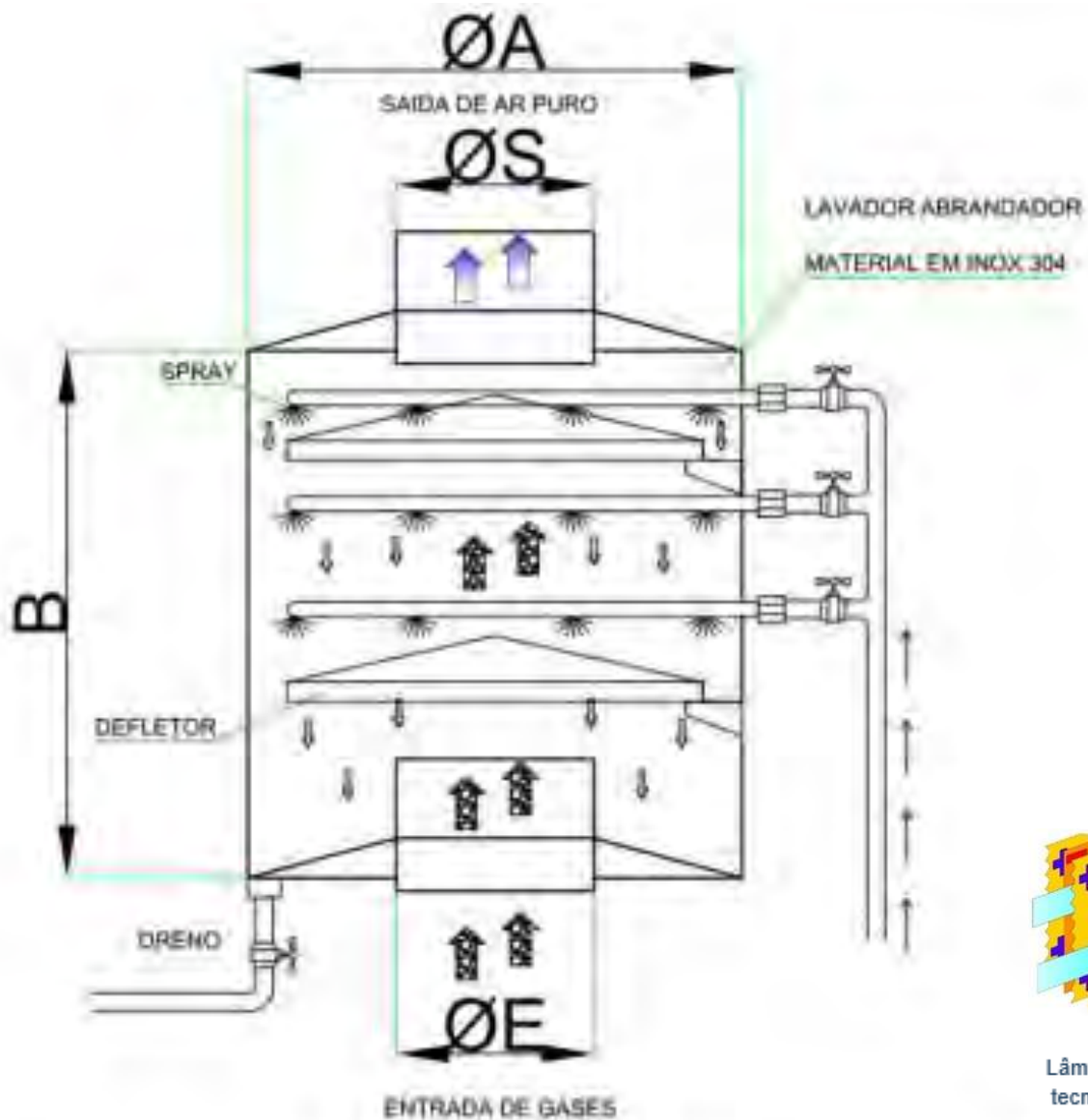


- Shopping Centers;
- Pizzarias, Fornos a Lenha;
- Cozinhas Funcionais;
- Secadoras de Lavanderias;
- mesas de Serigrafia;
- Hipermercados;
- Flats;
- Resfriamento Evaporativo (adiabático) de Galpões;



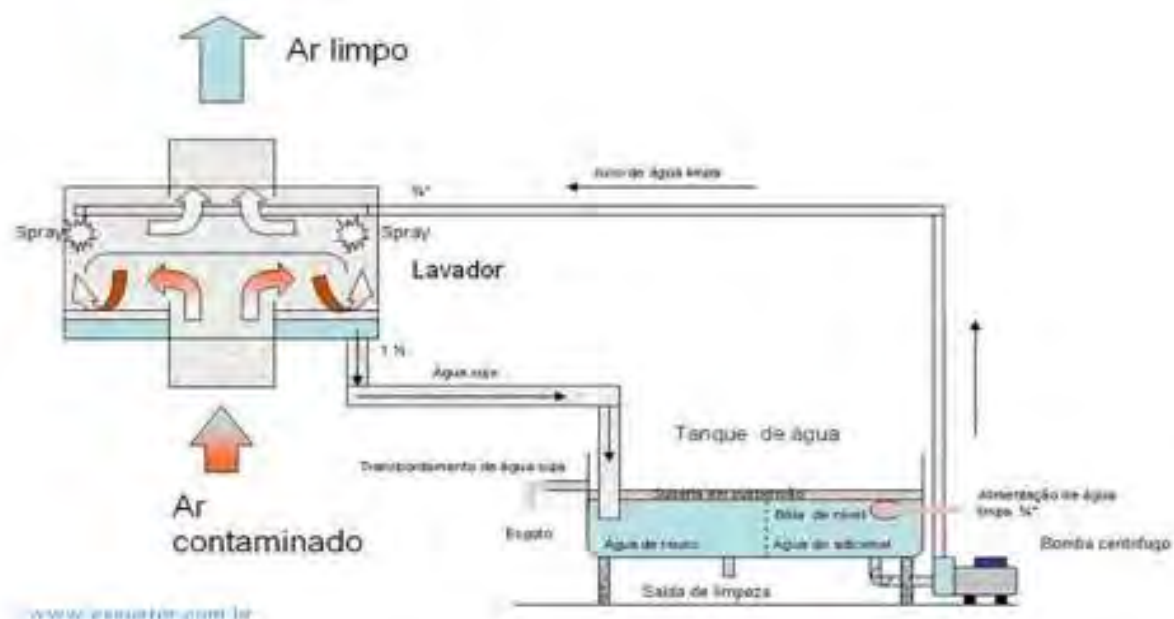


# Precipitador Hidro Lavador de Gases



Modelo	Vazão ar m³/h	Dimensão lavador			
		ØA	B	ØE	ØS
LH - 1	1500 a 5500	750	800	300	300
LH - 2	6500 a 9500	750	800	400	400
LH - 3	10500 a 13500	1150	800	600	600
LH - 4	14500 a 17500	1500	1250	700	700
LH - 5	18500 a 21500	2000	1450	800	800
LH - 6	22500 a 25500	2500	1750	1000	1000

# Precipitador Hidro Lavador de Gases





Se desejar iniciar uma conversa ligue:

(11) 93216-9701

**Horário de atendimento:**

De segunda a sexta, das 8:00h às 17:00h Sábado, das 8:00h  
às 12:00h

Ou se preferir visite nosso Showroom

Escritório Central Rua Joao de Sousa Dias, 412 - Campo Belo São Paulo – SP





