

## COIFA TIPO FRESTA ou CAPELA

As coifas tipo fresta ou capela são fabricadas em aço inox aise 430 ou 304 conforme a necessidade do cliente.

Coifa tipo fresta ou capela foram desenvolvidas para utilização em industria química ou farmaceutica e galvanoplastia geralmente é utilizado em vapores corrosivos ou prejudial ao ser humano.

Equipamentos de acordo com as normas ABNT NBR 14518 e ASHRAE (American Society of Heating, Refrigerating and Air Conditioning Engineers).

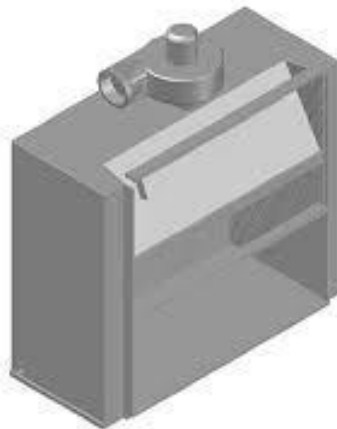
### Coifa Capela.

Fabricada em chapa de aço inoxidável, possui porta tipo guilhotina, iluminação interna e exaustor. Consulte para capelas em dimensões especiais.

### Aplicações

Utilizado em diversos setores. Ex. laboratórios, para manipulação de substâncias voláteis, tóxicas, cáusticas, irritantes ou corrosivas.

**Com opção de porta tipo guilhotina e visor em acrilico**



## Coifa Fresta

Fabricada em chapa de aço inoxidável, possui porta tipo guilhotina, iluminação interna e exaustor. Consulte para capelas em dimensões especiais.

### Aplicações

Utilizado em diversos setores. Ex. laboratórios, para manipulação de substâncias voláteis, tóxicas, cáusticas, irritantes ou corrosivas.



## Captor tipo Fresta para banhos químicos



Aplicação em Banhos Químicos



### Vantagens:

- Eficiência na retenção dos vapores;
- Proteção contra propagação de incêndio;
- Drenagem contínua dos condensados;
- Economia no custo de implantação e operação;
- Baixo ruído;
- Um ambiente limpo em sua totalidade;
- Livre de fumaça;
- Proteção aos produtos e ao meio ambiente;
- Grande ganho na Qualidade de Vida do Trabalhador a na preservação da sua saúde, atuando com um grande diferencial para a motivação e o bem estar da equipe;
- Instalação simplificada e redução de custos de manutenção, por utilizar peças laváveis e reutilizáveis;
- Melhor relação custo benefício, com um rápido “payback”.

A remoção de substâncias residuais de gorduras, névoas de óleo, fumaças, gases e odores requer um tratamento especial feito por equipamentos despoluidores e extratores de gordura específicos para esta finalidade.

O filtro instalado no captor é o inercial, dotado de chicanas, instalado com ângulo de 45° a 60°, e que garante o escoamento da gordura para calha coletora, assegurando a ausência de substância combustível acumulada.

